

土木集排水用外圧管 暗きょ排水管(波状管・ダブル構造)

TACパイプA型

内面平滑で流量が多い
軽量なため施工性も抜群



接続部品

●樹脂半割継手 (φ75~φ300)無孔用



①樹脂半割継手 ②止水シート
③ナット ④合埋材

呼び径	継手幅(mm)
75	110
100	124
150	151
200	206
250	218
300	239

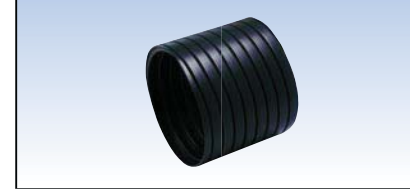
●T字継手 (φ75, 100, 150, 200, 250, 300)



●十字継手 (φ75, 100, 150, 200, 250, 300)



●直管継手 (φ75~φ600)有孔用



●45°Y字管 (φ75, 100, 150, 200)



●Mシート継手 (φ350~φ600)



①板状継手 ②ボルト、ナット、ワッシャー
③止水シート ④合埋材

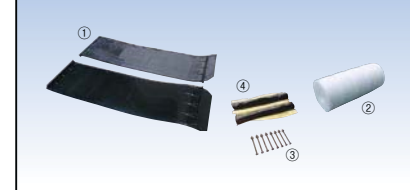
呼び径	幅(mm)	呼び径	幅(mm)	呼び径	幅(mm)
350	288	450	320	600	434
400	292	500	358	-	-

※φ350~φ400は1枚物、φ450以上は2枚物

●レジャー



●樹脂半割継手 (φ700~φ1000)



①半割継手 ②止水シート
③ボルト、ナット、ワッシャー ④合埋材

呼び径	継手幅(mm)
700	490
800	490
900	610
1000	610

●キャップ (φ75, 100, 150, 200)

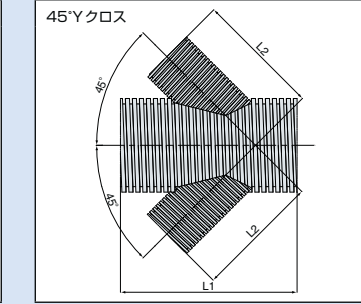
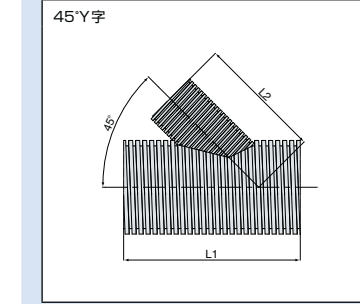
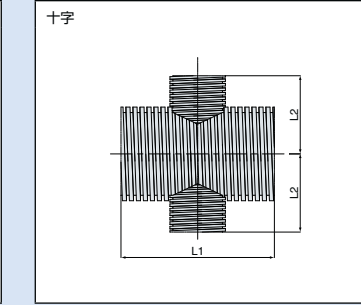
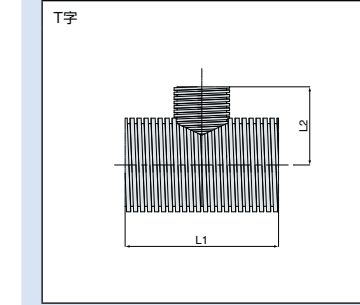
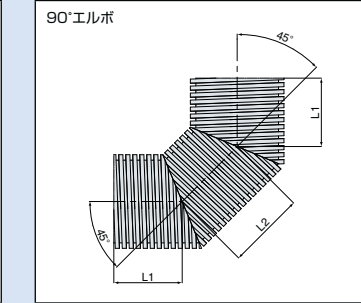
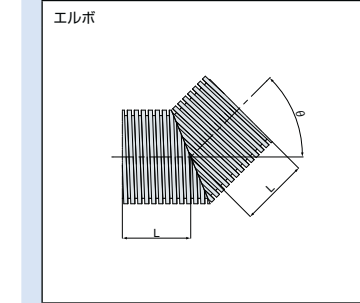


●エポキシパテ (止水材料)



1セット当たり0.5kgとなります。

●受注生産部品(パイプと接続するには、別途継手が必要です。)



●TACパイプA型特注エルボ寸法表(受注生産) (単位: mm)

呼び径	外径	内径	ピッチ	30°		45°		60°		90°		T・十字		45°Y字・Yクロス	
				L	L	L	L	L1	L2	L1	L2	L1	L2		
75	89	75	13	105	110	115	110	75	270#1	135#1	310#1	200#1			
100	116	100	15	120	130	140	130	95	325#1	165#1	375#1	245#1			
150	172.5	150	18	150	160	175	160	145	425#1	210#1	495#1	335#1			
200	233.8	200	25	205	225	240	225	195	580#1	290#1	680#1	455#1			
250	286.2	250	27	225	250	270	250	235	660#1	330#1	780	530			
300	341.4	300	30	255	280	310	280	280	760#1	380#1	900	620			
350	398	350	35	300	325	360	325	330	890	445	1050	730			
400	450	400	38	325	360	395	360	375	990	490	1170	810			
450	507	450	40	350	385	425	385	420	1070	530	1280	890			
500	565	500	45	390	430	480	430	470	1200	600	1430	1000			
600	682	600	55	475	530	580	530	570	1450	730	1730	1210			
700	796	700	66	570	630	690	630	660	1720	860	2050#2	1420#2			
800	910	800	74	640	710	780	710	750	1950	970	2320#2	1620#2			
900	1026	900	80	700	770	860	770	850	2150	1070	2570#2	1800#2			
1000	1150	1000	86	760	840	940	840	950	2350#2	1180#2	2830#2	1990#2			

※1 フロー品があります。(45°Yクロスはありません。)
※2 十字・Yクロスはトラック運送ができません。



※このカタログに記載されている、規格・寸法・仕様については商品改良の為、予告なしに変更する場合があります。
※製品写真の色は実物と異なることがあります。

東拓工業株式会社

http://www.totaku.co.jp/ E-mail:info@totaku.co.jp

本社 / 〒550-8668 大阪市西区新町1-1-17 長瀬産業(株)内
TEL 06 (6578) 6001 FAX 06 (6578) 6011

東京支店 / 〒101-0032 東京都千代田区岩本町1-8-15 (イトーピア岩本町一丁目ビルF)
TEL 03 (5821) 8191 FAX 03 (5821) 8195

北海道 / TEL 011 (221) 3366 北陸 / TEL 076 (443) 6230
岩手 / TEL 0197 (71) 2281 中国 / TEL 082 (241) 1466
東北 / TEL 022 (722) 3180 四国 / TEL 087 (833) 0824
北関東 / TEL 0285 (39) 1717 九州 / TEL 092 (431) 4323
中部 / TEL 052 (581) 7761

・ご購入などに関するお問い合わせは、上記営業所まで

・製品に関する技術的なお問い合わせは
☎0120-109-202 受付 9:00~12:00 13:00~17:00(土日・祝日を除く)

■お問い合わせは



TACパイプは、ポリエチレン樹脂を使用しているため、耐摩耗性、耐薬品性、耐寒性に優れ、また内面平滑なので流量も多い理想的な土木用集排水管です。

土木集排水用外圧管

TACパイプA型

タックパイプ A (TACPIPE-A)

特長

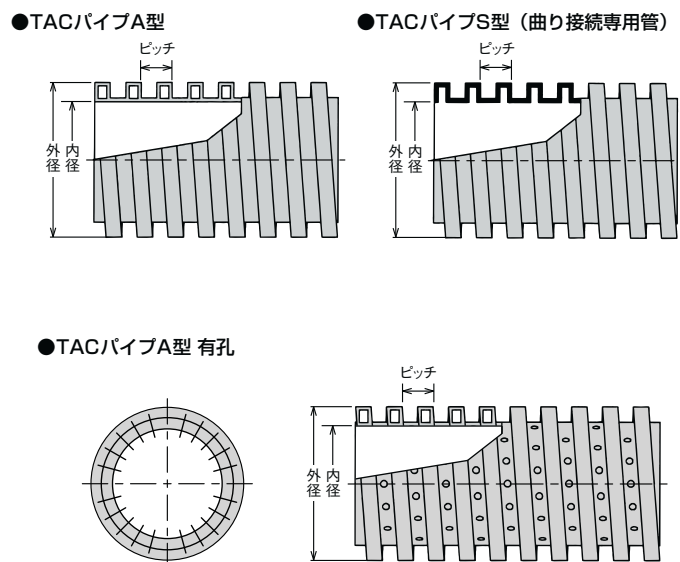
- 極めて軽量です。**
非常に軽量で、運搬・取扱いが極めて容易。作業の大幅な省力化、効率アップが図れます。
- 施工性は抜群です。**
軽量で、高土被りでもコンクリート打ちなどの特別な施工が不要のため施工性は抜群。工期の短縮、コスト削減に貢献。
- 高外圧に耐えます。**
外面がコルゲート状の波付構造のため剛性が高く、また、そのタフミ性により周囲の土砂の抵抗土圧と相まって高盛土の外圧荷重に耐えます。
- 流量が多く、耐摩耗性に優れています。**
内面平滑構造であり、さらに摩擦係数の小さいポリエチレン樹脂を使用しているため流れがスムーズで流量が多く、耐摩耗性に優れています。
- 可とう性に優れています。**
可とう性に優れているため軟弱地盤の不等沈下に追従できます。また、φ200以下並びに曲がり接続専用管S型を用いれば、曲がり配管も容易です。
- 耐蝕性、耐薬品性に優れています。**
ポリエチレン樹脂を使用しているため、耐薬品性・耐蝕性に優れています。
- 耐寒性に優れています。**
耐寒性に優れたポリエチレン樹脂を使用しているため、塩ビ管のように低温で割れることはありません。

用途

- 宅地造成・ゴルフ場・グラウンド・林道・農業用などの集排水に、幅広くご利用いただけます。
- 宅地造成、ゴルフ場造成
 - グラウンド、工場敷地内
 - 林道、作業道、農道造成
 - 水田、畑地、かんがい用
 - 土木現場の仮設排水

軽く、耐圧強度に優れ、施工性も抜群。内面平滑で流量も多い土木排水管。

構造図



規格

管種 呼称	TACパイプA型/TACパイプA型 有孔				定尺(m)	曲げ半径(mm)	有孔 開孔率(%)
	外径(mm)	内径(mm)	ピッチ(mm)				
TPA 75	89	75	13			800	1.21
TPA 100	116	100	15			1000	1.02
TPA 150	172.5	150	18			1500	1.11
TPA 200	233.8	200	25			2000	1.00
TPA 250	286.2	250	27			-	0.99
TPA 300	341.4	300	30			-	
TPA 350	398	350	35			-	
TPA 400	450	400	38	4		-	1.02
TPA 450	507	450	40			-	1.03
TPA 500	565	500	45			-	
TPA 600	682	600	55			-	0.99
TPA 700	796	700	66			-	1.00
TPA 800	910	800	74			-	1.03
TPA 900	1026	900	80			-	
TPA 1000	1150	1000	86			-	1.00

呼称	外径(mm)	内径(mm)	ピッチ(mm)	定尺(m)	曲げ半径(mm)
TPS 75	89	76	13		400
TPS 100	116	101	15		500
TPS 150	172.5	151	18		800
TPS 200	233	201	25		1000
TPS 250	285	251	27		1300
TPS 300	340	301	30		1500
TPS 350	398	354	35		1750
TPS 400	450	402	38	4	2000
TPS 450	507	452	40		2300
TPS 500	565	502	45		3000
TPS 600	682	602	55		3500
TPS 700	796	703	66		4000
TPS 800	910	803	74		5000
TPS 1000	1150	1010	86		6000

※規格・仕様については商品改良の為、予告なしに変更する場合があります。
※有孔管をご注文の際は、TPAH(有孔)、TPAH2/3(2/3有孔)のいずれかをご指示ください。
※TACパイプS型は曲り接続専用の為、有孔仕様はありません。
※TACパイプS型は、中国・四国・九州地区での取り扱いとなります。

物性

項目	特性値		単位
	高密度	低密度	
密度	942以上	900以上	kg/m ³
引張降伏応力	19.6(200)以上	5.4(55)以上	MPa (kgf/cm ²)
引張破壊時呼びひずみ	400以上	400以上	%

※φ75-φ200:外層は高密度ポリエチレン、内層は低密度ポリエチレンを使用。
※φ250以上:内外層とも高密度ポリエチレンを使用。

流速と流量

呼び径	75		100		150		200		250		300		350		400		450		500		600		700		800		900		1000	
	項目	流速	流量	流速	流量	流速	流量	流速	流量	流速	流量	流速	流量	流速	流量	流速	流量	流速	流量	流速	流量	流速	流量	流速	流量	流速	流量	流速	流量	
単位	m/sec		ℓ/sec		m/sec		ℓ/sec		m/sec		ℓ/sec		m/sec		ℓ/sec		m/sec		ℓ/sec		m/sec		ℓ/sec		m/sec		ℓ/sec			
1/10	2.23	9.9	2.70	21.2	3.54	62.6	4.29	134.8	4.98	244.5	5.62	397.5	6.23	599.7	6.81	856.1	7.37	1172.1	7.91	1552.3	8.93	2524.2	9.89	3807.5	10.81	5436.1	11.70	7442.1	12.55	9856.4
1/20	1.58	7.0	1.91	15.0	2.51	44.3	3.03	95.3	3.52	172.9	3.98	281.1	4.41	424.0	4.82	605.4	5.21	828.8	5.59	1037.6	6.31	1784.9	7.00	2692.3	7.65	3843.9	8.27	5262.4	8.87	6869.5
1/30	1.29	5.7	1.56	12.3	2.05	36.1	2.48	77.9	2.88	141.1	3.25	229.5	3.60	346.2	3.93	494.3	4.25	676.7	4.56	896.2	5.15	1457.3	5.71	2198.3	6.24	3138.6	6.75	4296.7	7.25	5690.6
1/40	1.12	4.9	1.35	10.6	1.77	31.3	2.15	67.4	2.49	122.2	2.81	198.8	3.12	299.8	3.41	428.1	3.68	586.0	3.95	776.1	4.46	1262.1	4.95	1903.8	5.41	2718.1	5.85	3721.1	6.27	4928.2
1/50	1.00	4.4	1.21	9.5	1.58	28.0	1.92	60.3	2.23	109.3	2.52	177.8	2.79	268.2	3.05	382.9	3.30	524.2	3.54	694.2	3.99	1128.8	4.42	1702.8	4.84	2431.1	5.23	3328.2	5.61	4407.9
1/100	0.71	3.1	0.85	6.7	1.12	19.8	1.36	42.6	1.57	77.3	1.78	125.7	1.97	189.6	2.15	270.7	2.33	370.6	2.50	490.9	2.82	798.2	3.13	1204.1	3.42	1719.1	3.70	2353.4	3.97	3116.9
1/200	0.50	2.2	0.60	4.7	0.79	14.0	0.96	30.1	1.11	54.7	1.26	88.9	1.39	134.1	1.52	191.4	1.65	262.1	1.77	347.1	2.00	564.4	2.21	851.4	2.42	1215.6	2.62	1664.1	2.81	2203.9
1/300	0.41	1.8	0.49	3.9	0.65	11.4	0.78	24.6	0.91	44.6	1.03	72.6	1.14	109.5	1.24	156.3	1.35	214.0	1.44	283.4	1.63	460.8	1.81	695.2	1.98	992.5	2.14	1358.7	2.29	1799.5
1/400	0.35	1.6	0.43	3.4	0.56	9.9	0.68	21.3	0.79	38.7	0.89	62.9	0.99	94.8	1.08	135.4	1.17	185.3	1.25	245.4	1.41	399.1	1.56	602.0	1.71	859.5	1.85	1176.7	1.98	1558.4
1/500	0.32	1.4	0.38	3.0	0.50	8.9	0.61	19.1	0.70	34.6	0.80	56.2	0.88	84.8	0.96	121.1	1.04	165.8	1.12	219.5	1.26	357.0	1.40	538.5	1.53	788.8	1.65	1062.5	1.77	1393.9
1/1000	0.22	1.0	0.27	2.1	0.35	6.3	0.43	13.5	0.50	24.4	0.56	39.8	0.62	60.0	0.68	85.6	0.74	117.2	0.79	155.2	0.89	252.4	0.99	380.8	1.08	543.6	1.17	744.2	1.25	985.6

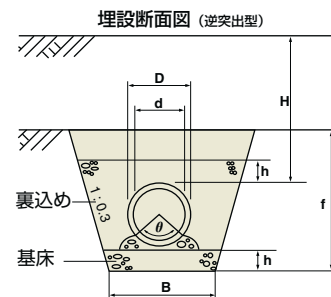
設計条件 (逆突出型、傾斜掘り)

施工方法の条件を下表のように設定し、埋設断面を下図に示す。地盤は良質地盤とする。各々の施工方法において許容変形率 (8%) 以内の土被り (許容土被り) を算出する。(右表)

施工方法	(1)	(2)
基床材料	良質土	φ450以下…砕石4号・5号
裏込材料	良質土	φ500以上…砕石3号・4号
支持角(θ)	90°	90°
支持角定数	0.108	0.108
変形係数	1.5	1.5
*土の反力係数(E)	2942kN/m ² {30kgf/cm ² }	6865kN/m ² {70kgf/cm ² }
埋設断面	表1参照	表1参照

※締め固めを十分に行い、施工する場合の数値。

呼び径	B	h	f
75	300	100	490
100	350	100	520
150	400	100	570
200	500	100	630
250	600	150	740
300	700	150	830
350	800	150	950
400	900	150	1050
450	1000	150	1160
500	1100	200	1330
600	1300	200	1480
700	1400	200	1600
800	1500	200	1710
900	1600	200	1830
1000	1800	300	2050

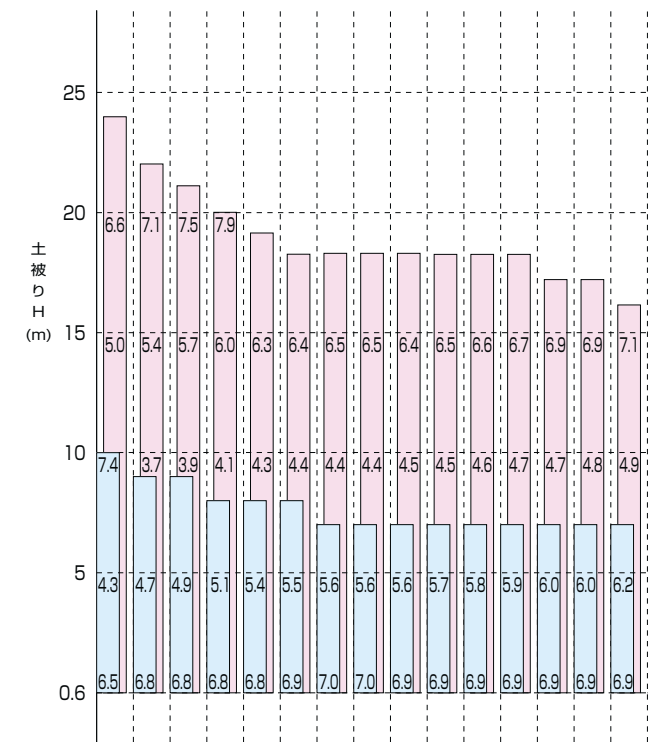


! 注意事項

設計にあたり、下記の注意事項を必ずお読みいただき、ご不明な点については、技術資料を参考にしていただくか、弊社までお問い合わせください。
注1) 許容変形率 (8%) を超える施工は避けください。
注2) このカタログに記載している設計条件、許容土被りは逆突出型における一例です。変形率・許容土被りは、実際の施工条件により変化致します。また、突出型・溝型で施工する場合、変形率・許容土被りは右表の数値と異なります。
注3) 強度計算の詳細、浮力検討については、技術資料を参考にしてください。

許容土被り (逆突出型) (T-25)

表中の数字は、変形率(%)を示す。(許容変形率8%)
変形率(変形量)はSpanglerの式を基に算出。



呼び径	75	100	150	200	250	300	350	400	450	500	600	700	800	900	1000
許容土被り(m)	0.6	0.6	0.6	0.6	0.6	0.6	0.6	0.6	0.6	0.6	0.6	0.6	0.6	0.6	0.6

表中で示された土被り範囲以外での施工については、技術資料を参考にしていただくか弊社までお問い合わせください。