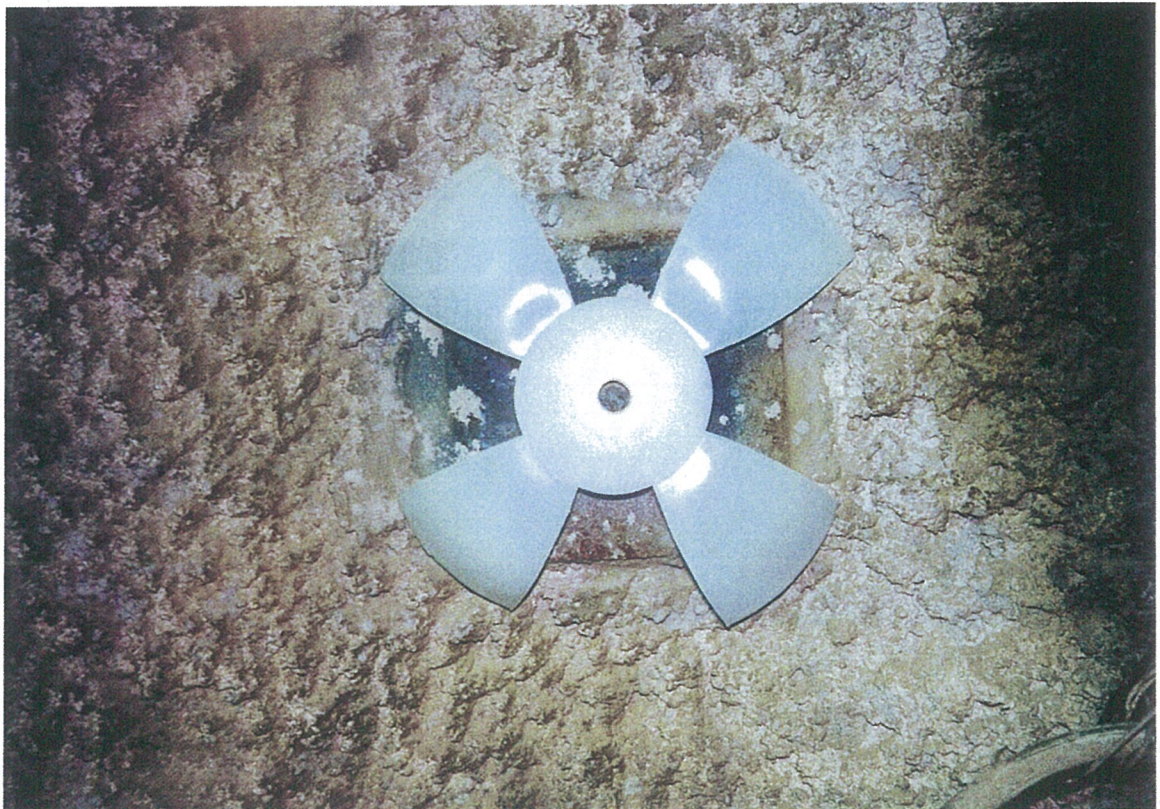
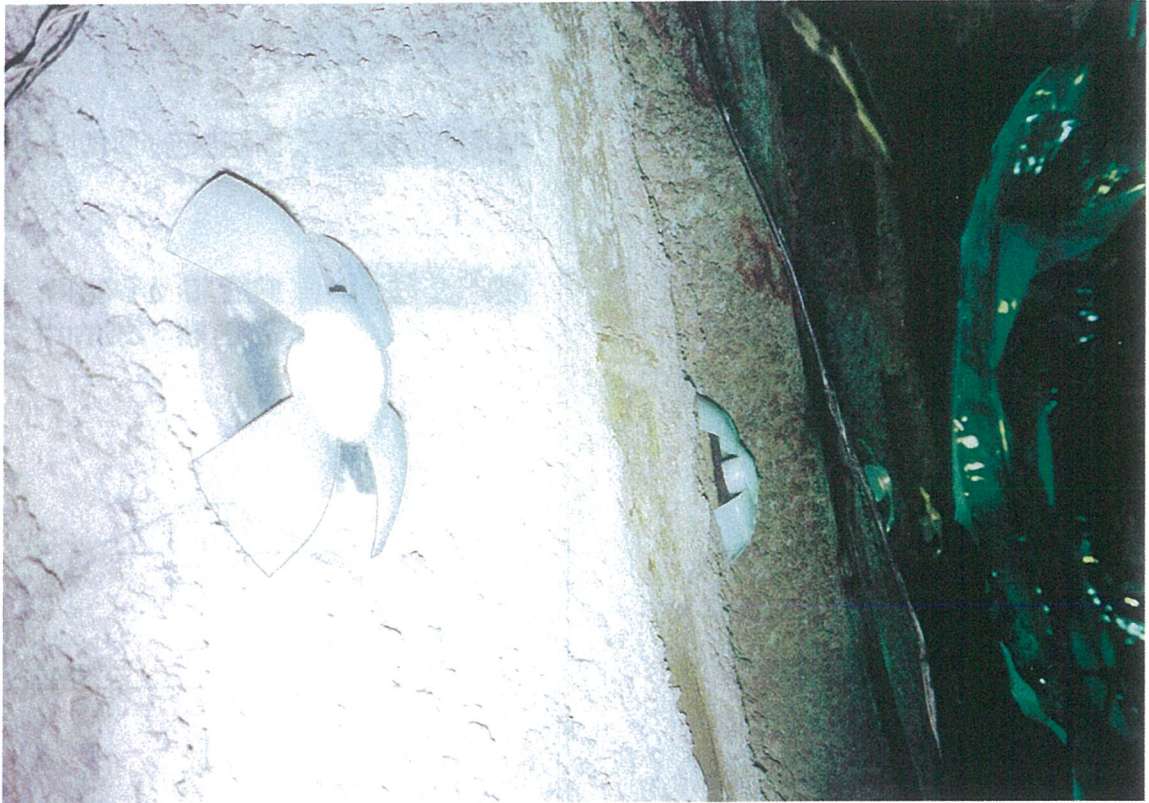


NATMトンネル 止水シート防護用ロックボルトキャップ

# AKキャップ

新技術情報提供システム(NETIS)  
登録番号：CB-090004-V



# AKキャップ

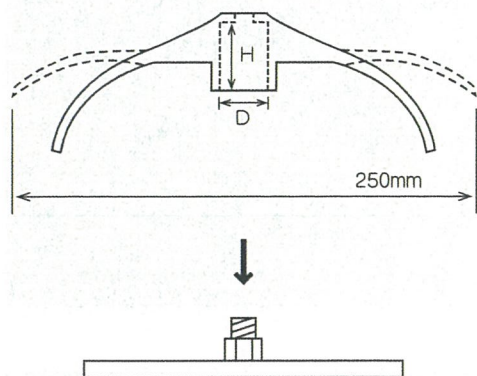
NATMトンネル工事において、止水シートの破損を防ぐためのロックボルトキャップです。

## AKキャップ

材質 高密度ポリエチレン

対象ロックボルト M24用(乳白色)  
M22用(クリーム色)

製品寸法 内径 D  
M24用  $\phi 39.5\text{mm}$   
M22用  $\phi 35.5\text{mm}$   
深さ H 35mm

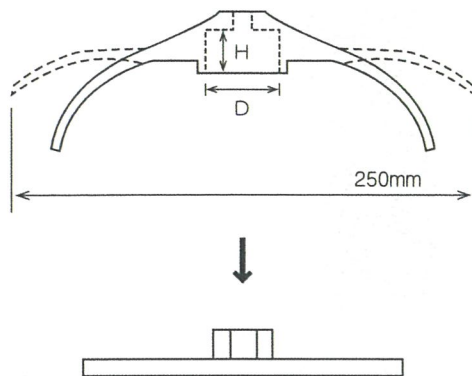


## AKキャップII

材質 高密度ポリエチレン

対象ロックボルト 高耐力ロックボルト用(乳白色)

製品寸法 内径 D  $\phi 54\text{mm}$   
深さ H 20mm



## 特長

- ① 取付方法が非常に簡易的である。
- ② ロックボルトはもとより、放射状でスプリング機能の保護板により、角座金の角部からも止水シートを防護する



株式会社吉原化工

〒470-3412

愛知県知多郡南知多町大字豊浜字椿廻間7-11

TEL.0569-65-1911(代) FAX.0569-65-2557

E-mail:info@yoshiharakakou.co.jp  
URL:www.yoshiharakakou.co.jp