



SHIRAI WATER GATE

シライ式ゲート 2019年度版 Vol.48



宇土工場全景

白井工業株式会社

□ 各種ゲート 製造・販売 □ 樹脂精密加工 □ 各種土木資材 販売

本 社 (総務部)

〒861-8001 熊本市北区武蔵ヶ丘3丁目2番1号 Tel.096-338-2662 Fax.096-337-5634

工 場 (営業部・製造技術部)

〒869-0402 熊本県宇土市笹原町1602番地1 Tel.0964-22-0798 Fax.0964-22-4628

仙台営業所

〒980-0011 宮城県仙台市青葉区上杉3丁目9番4号 Tel.022(211)5131 東北用フリーダイヤル
マエダビル3F Fax.022(211)5132 0120-33-5744

<http://www.shirai-inc.com/>

E-mail eigyou@shirai-inc.com

□ 東北・北陸地方代理店

北越産業株式会社

〒950-0863 新潟市東区卸新町3丁目16番19号 Tel.025-270-2500 Fax.025-270-2501

□ 中国・四国地方代理店

株式会社 仲 市

〒680-0821 鳥取市瓦町262-2 Tel.0857-24-6181 Fax.0857-24-6182

代理店

販売店



SHIRAI WATER GATE

シライ式ゲート 2019年度版 Vol.48



製
品
案
内



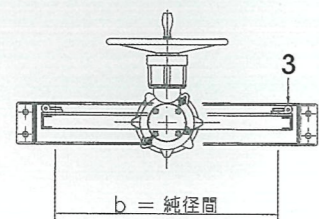
水と緑の環境文化を創造する

白井工業株式会社

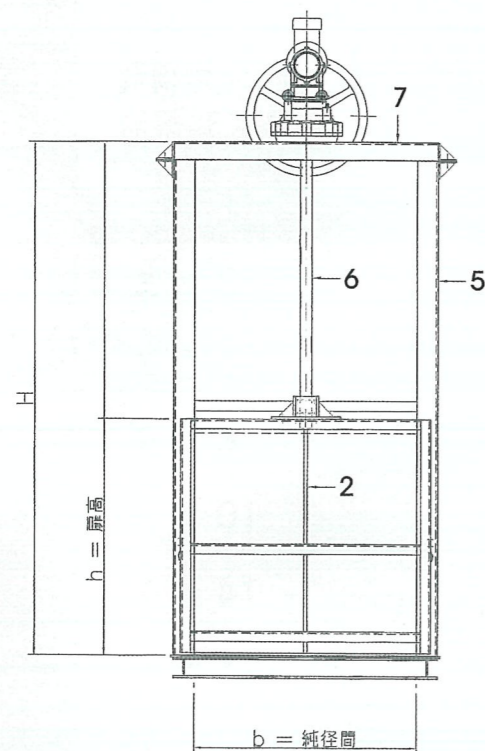
スピンドル式スライドゲート

- 特徴**
- 1 高効率駆動装置の採用で、スムーズ且つスピーディーな開閉操作が行えます。
 - 2 三面張り水路、集水枡、護岸法面など、様々な状況に応じた利用が可能です。
 - 3 スキンプレートには耐腐食性の高いステンレス鋼を使用しています。

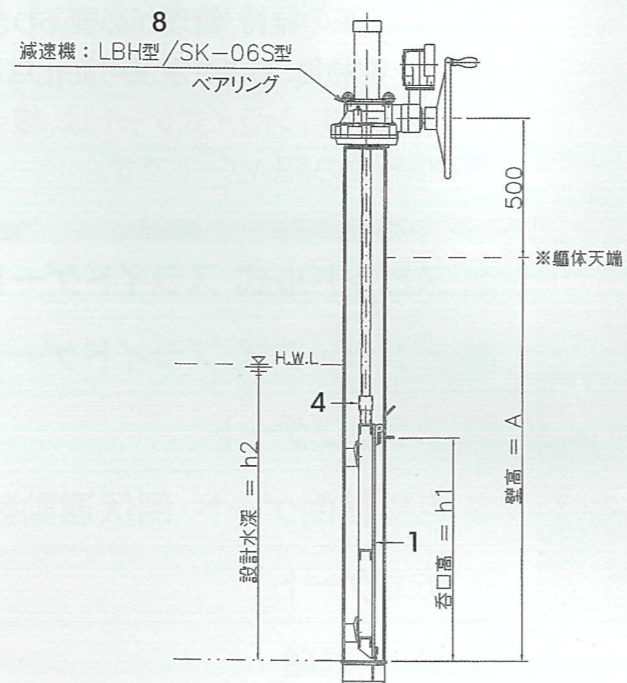
平面図



正面図



側面図



- 水没可能型 (IP67)、および電動型の製作も承ります。
- スキンプレートSS400での製作も承ります。

No	名称	材質	No	名称	材質
1	スキンプレート	PL(SUS304/SS400)	5	側部戸当	PC/PL-Hat(SUS304)
2	補強桁	FB/PC(SUS304/SS400)	6	スピンドル	Tr24~90(SUS304)
3	水密ゴム	P30/平ゴム(合成ゴム)	7	本桁	PC/PL-Hat(SUS304)
4	軸承	PL(SUS304)	8	巻上装置	LBH型/SK-06S型/ベアリング



水俣市/戦略作物生産拡大関連基盤緊急整備事業 1100×300



朝倉土木事務所/道路改良工事(3工区) 1000×600



行橋土木事務所/支線12号用水路ゲート工事 600×600



天明農地・水・環境保全組織運営委員会/護藤地区ゲート改修工事 980×700



渡鹿堰土地改良区/所島地区ゲート取換工事 400×400



直方県道整備事務所/直方鞍手線道路新設工事 450×450

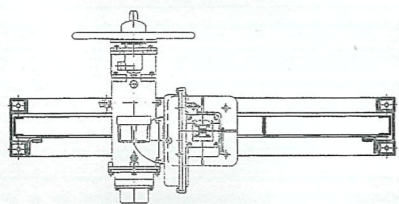
現場写真

スピンドル式
スライドゲート

ピンラック式スライドゲート

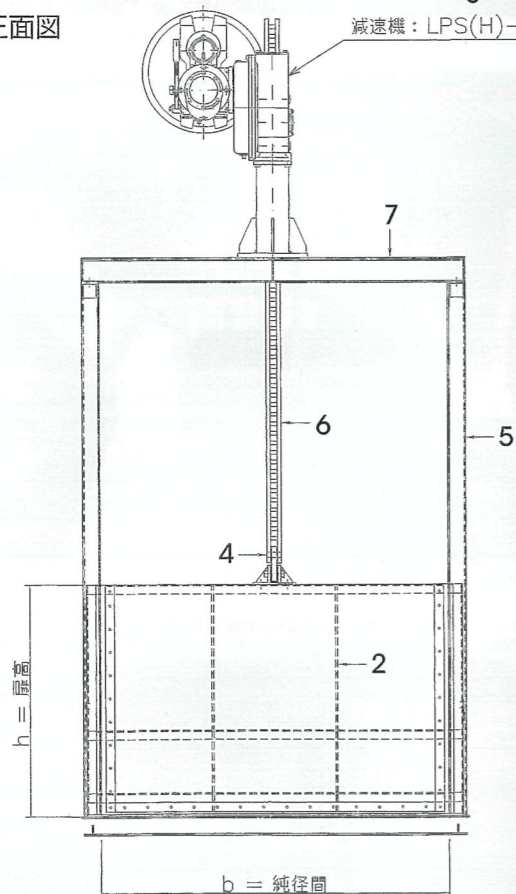
- 特徴**
- 1 高効率駆動装置の採用で、スムーズ且つスピーディーな開閉操作が行えます。
 - 2 三面張り水路、集水枒、護岸法面など、様々な状況に応じた利用が可能です。
 - 3 スキンプレートには耐腐食性の高いステンレス鋼を使用しています。

平面図

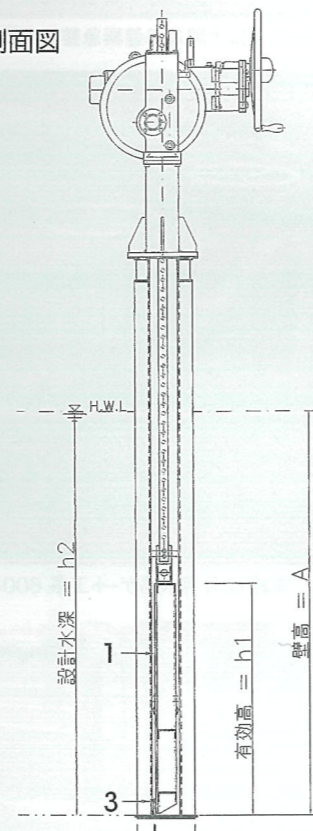


正面図

減速機：LPS(H)-S(W)型



側面図



- 水没可能型 (IP67)、および電動型の製作も承ります。
- スキンプレートSS400での製作も承ります。

No	名称	材質	No	名称	材質
1	スキンプレート	PL(SUS304/SS400)	5	側部戸当	PC/PL-Hat (SUS304)
2	補強桁	FB/PC (SUS304/SS400)	6	ピンラック	FB・丸鋼 (SUS304)
3	水密ゴム	P30/平ゴム(合成ゴム)	7	本桁	PC/PL-Hat (SUS304)
4	軸承	PL(SUS304)	8	巻上装置	LPS(H)-S(W)型



宇城地域振興局/新耕地川単県自然債河川改良工事 1400×1400



鹿児島地域振興局・県営中山間地域所得向上支援事業日置地区線28-5工区 500×500



中津土木事務所/道路改良工事 1510×1000



川崎町役場建設課 原屋敷線整備工事(2工区)450×450 操作台・防護柵



阿蘇地域農地・水・環境保全会 資源向上長寿命化工事(狩尾地区) 750×650



山口市役所下水道課 門田雨水貯留施設設置工事 自動降下式 600×680

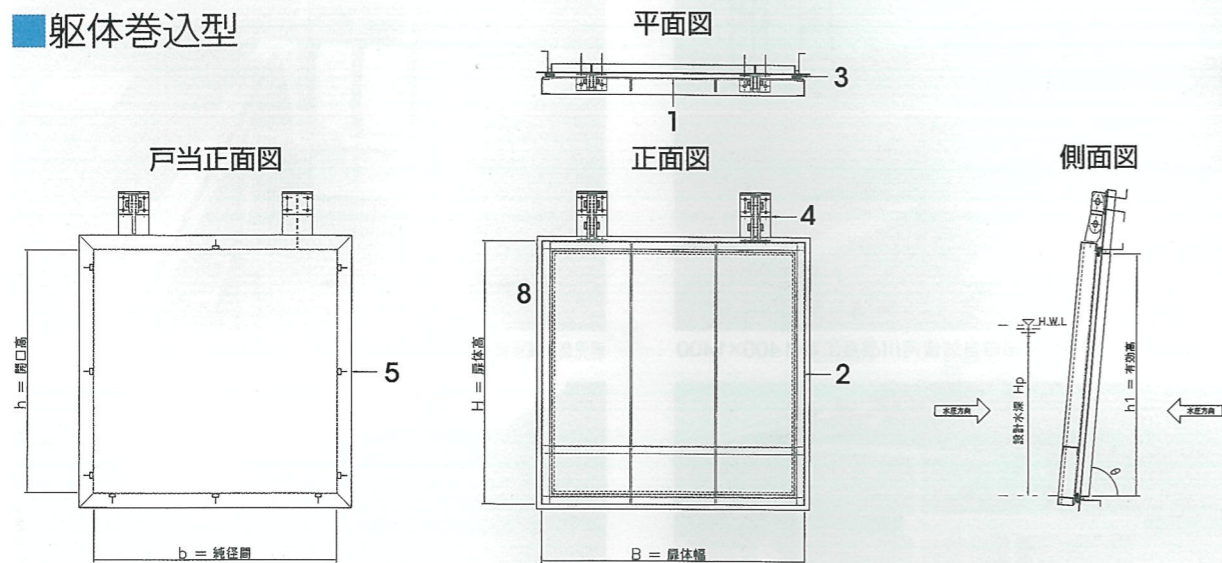
現場写真

ピンラック式
スライドゲート

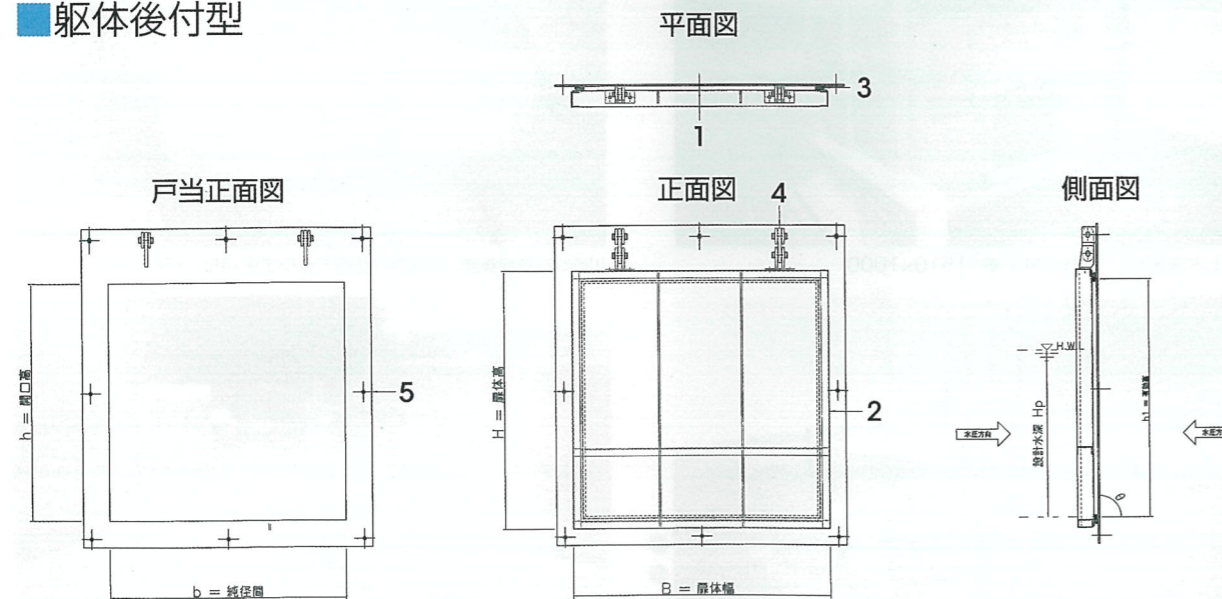
フラップゲート

- 特徴**
- 1 逆流防止・防潮用に幅広く利用できる、招き扉型のゲートです。
 - 2 躯体巻込・後付施工など、あらゆる付設条件に対応します。
 - 3 スキンプレートには耐腐食性の高いステンレス鋼を使用しています。

躯体巻込型



躯体後付型



● ワイヤ巻揚式の製作も承ります。

No	名称	材質	No	名称	材質
1	スキンプレート	PL(SUS304/SS400)	4	軸 承	FB・丸鋼(SUS304)
2	補 強 桁	FB/PC(SUS304/SS400)	5	戸 当	PL/L(SUS304)
3	水 密 ゴ ム	P30(合成ゴム)			



八代地域振興局/平和地区経営体育成基盤整備事業台号工事 920×1100



川内河川国道事務所/金波田築堤工事 巻上式1000×1000



九州地方整備局筑後川河川事務所 花月川財津排水樋管新設築堤護岸工事 1200×1200



南薩地域振興局/長里工区防災工事 600×600



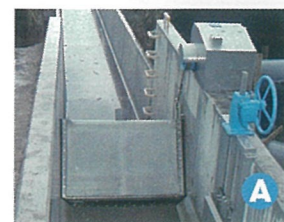
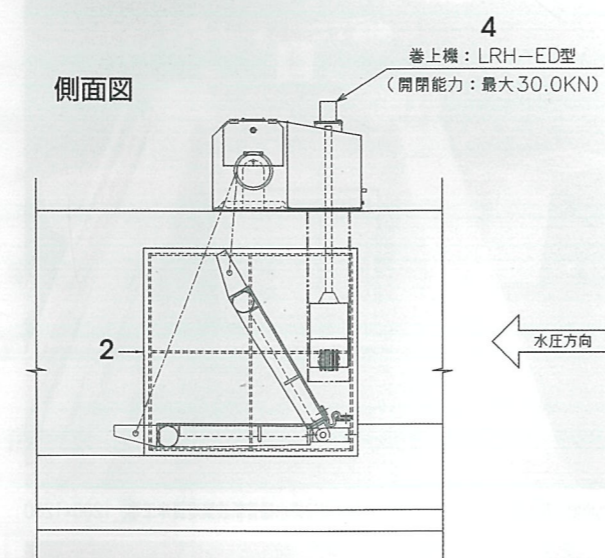
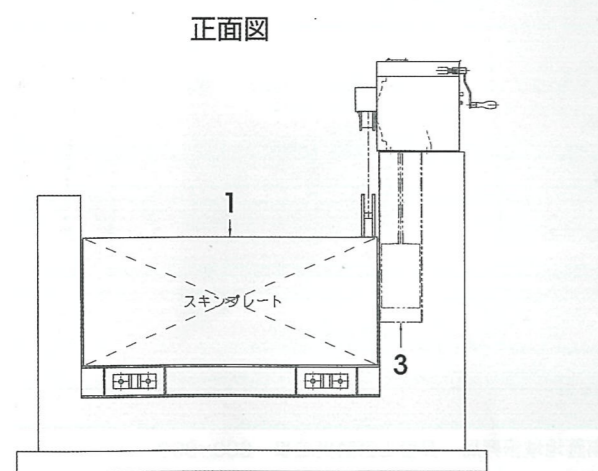
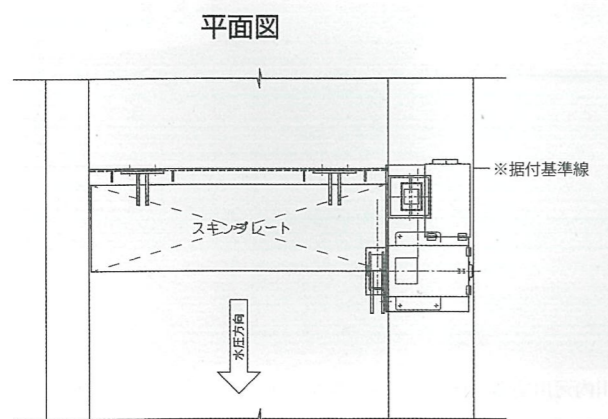
九州地方整備局筑後川河川事務所 花月川藤川地区築堤護岸工事 600×600



球磨村役場・平成29年度峯川河川整備工事 600×600

自動転倒ゲート

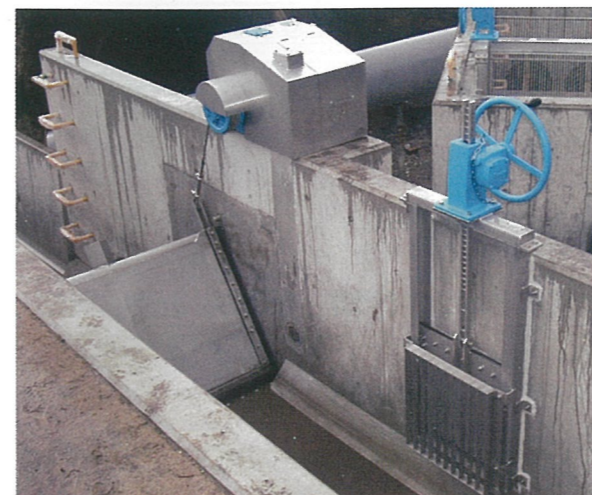
- 特徴**
- 1 所定の水位になるとゲートが自動で転倒するため、省力化・省人化が図れます。
 - 2 スキンプレートには耐腐食性の高いステンレス鋼を使用しています。



- A スキンプレートを立てた状態
- B スキンプレートが倒れた状態
- C ピンラック式スライドゲートと併設した工事例
左奥/自動転倒ゲート

● 電動型、および手動型ゲートの製作も承ります。

No	名称	材質	No	名称	材質
1	スキンプレート	PL(SUS304/SS400)	2	戸当金物	PL(SUS304)
"	補強桁	FB/PC(SUS304/SS400)	3	フロート装置	鋼管(SUS304)
"	水密ゴム	平ゴム(合成ゴム)	4	巻上ワイヤー	SUS304
"	緩衝台	PL(SUS304)/CR	"	巻上装置	LRH(FC)



大隈地域振興局/野井倉地区基盤整備 1400×800



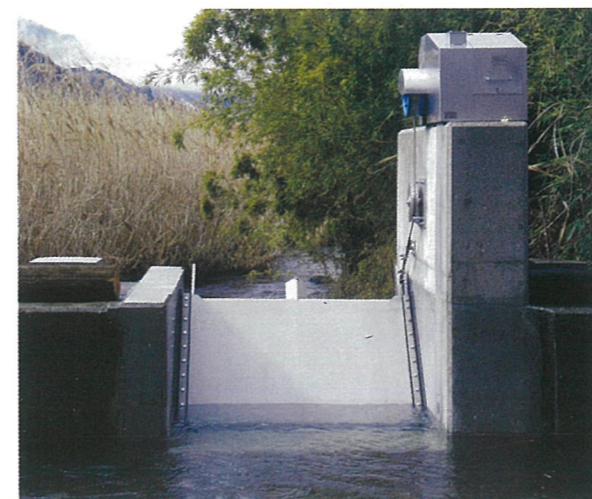
八代地域振興局/平和地区基盤整備事業 900×750



日田市役所/北向東寺雨水幹線新設工事 800×400



みやこ町役場/倉持川河川改修工事 1600×930



南阿蘇村役場/平成21年度繰越白木西部滝下自動堰工事 1500×1000



球磨地域振興局/錦第二地区基盤整備事業 1400×500

現場写真

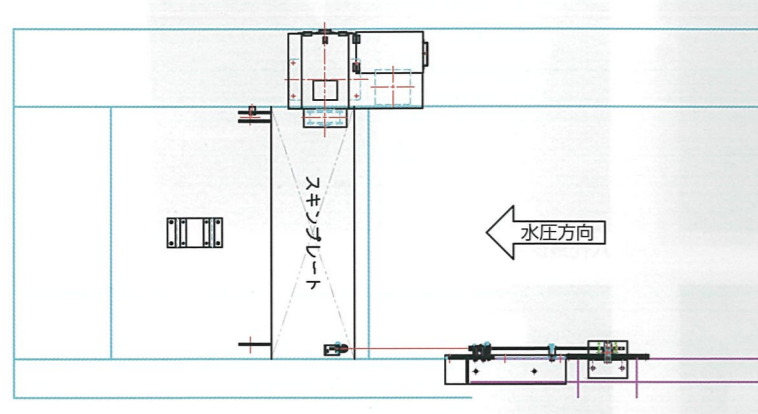
自動転倒ゲート

倒伏連動装置

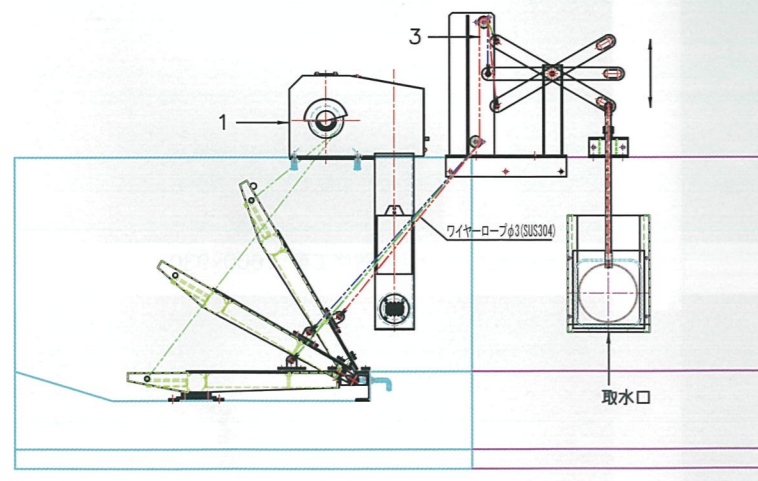
特徴

- 1 自動転倒ゲートの倒伏に連動して取水口を閉塞する装置です。
- 2 下流域の水害を防止し、省人化が図れます。
- 3 他社メーカーの転倒ゲートにも設置可能です。

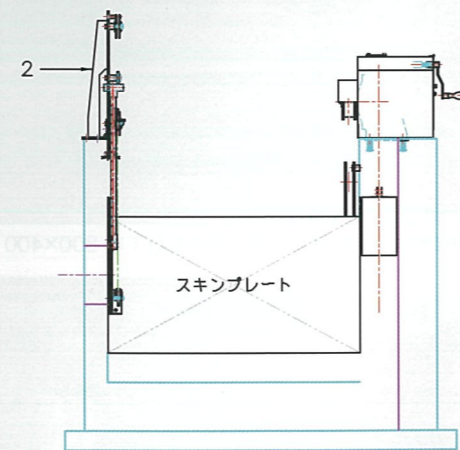
平面図



側面図



正面図



No	名称	材質	No	名称	材質
1	フロート付巻上機	FC	3	倒伏連動部	SUS304
2	取水ゲート	PVC / SUS304			

現場写真

倒伏連動装置



既設プレート接続部



倒伏連動部 / 取水設備



全体写真



倒伏前全開状態



倒伏途中半開状態

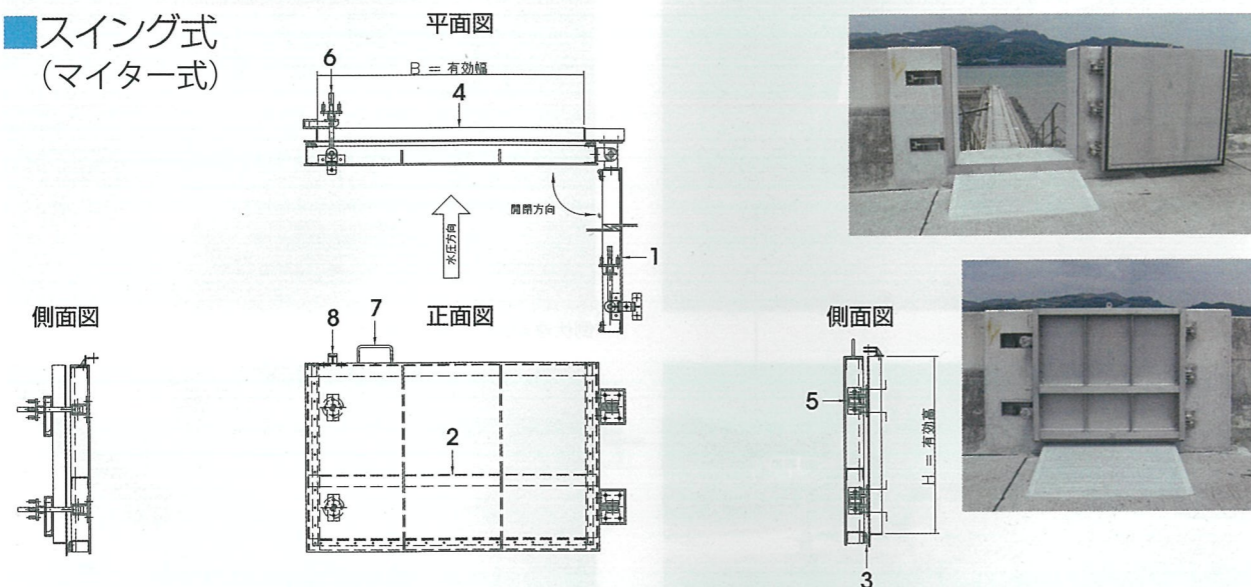


倒伏後全閉状態

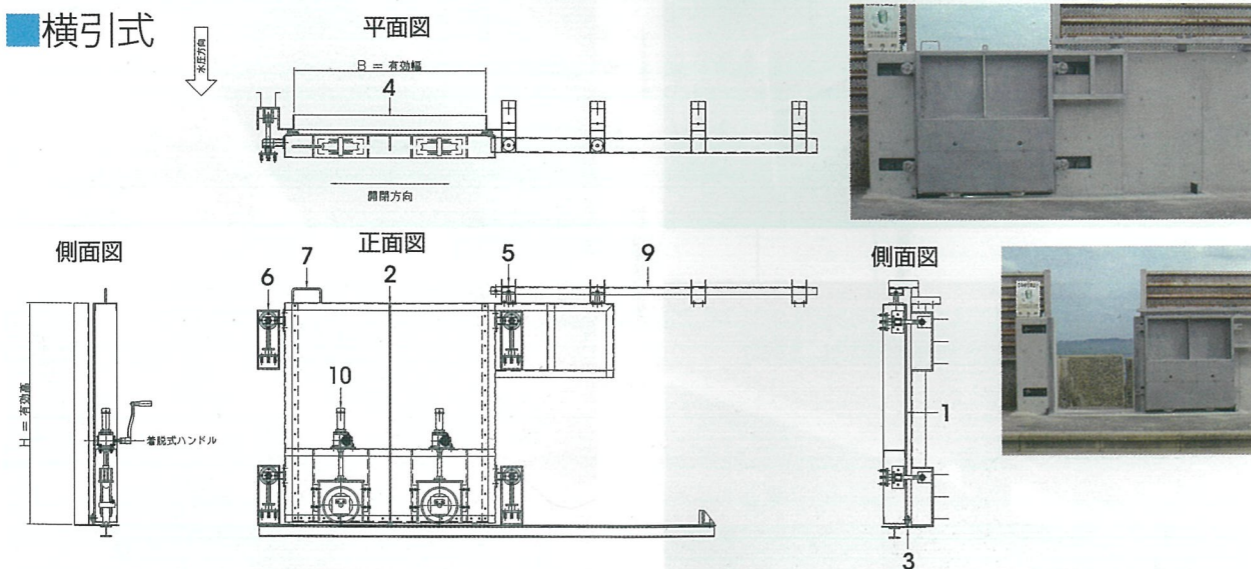
防潮ゲート

- 特徴**
- 1 河川及び海岸線への出入口の扉として、また、高潮等の防護扉として幅広く活用できます。
 - 2 スキンプレートには耐腐食性の高いステンレス鋼を使用しています。
 - 3 アルミニウム合金での製作も承ります。

スイング式 (マイター式)



横引式



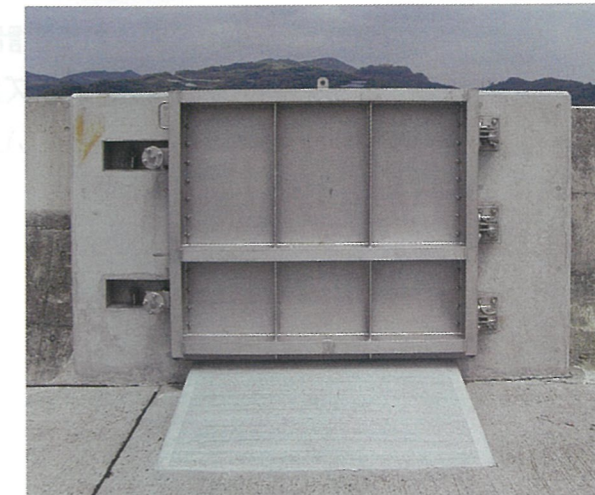
No	名称	材質	No	名称	材質
1	スキンプレート	PL(SUS304)	6	止具	丸鋼(SUS304)
2	補強桁	FB/PC(SUS304)	7	取手	丸鋼(SUS304)
3	水密ゴム	P30(合成ゴム)	8	止具	PL(SUS304)
4	戸当	L(SUS304)	9	支持桁	形鋼・PL(SUS304)
5	支承部	丸鋼・FB(SUS304)	10	ウインチローラー	

現場写真

防潮ゲート
スイング式・横引式



鹿児島県南薩地域振興局/坊津道路整備工事 1500×365



熊本県八代地域振興局/和鹿島地区海岸保全事業 1500×1400



島原振興局/神代港海岸保全工事 3000×640 (マイター式)



島原振興局/雲仙市海岸自然災害防止工事 3000×1175



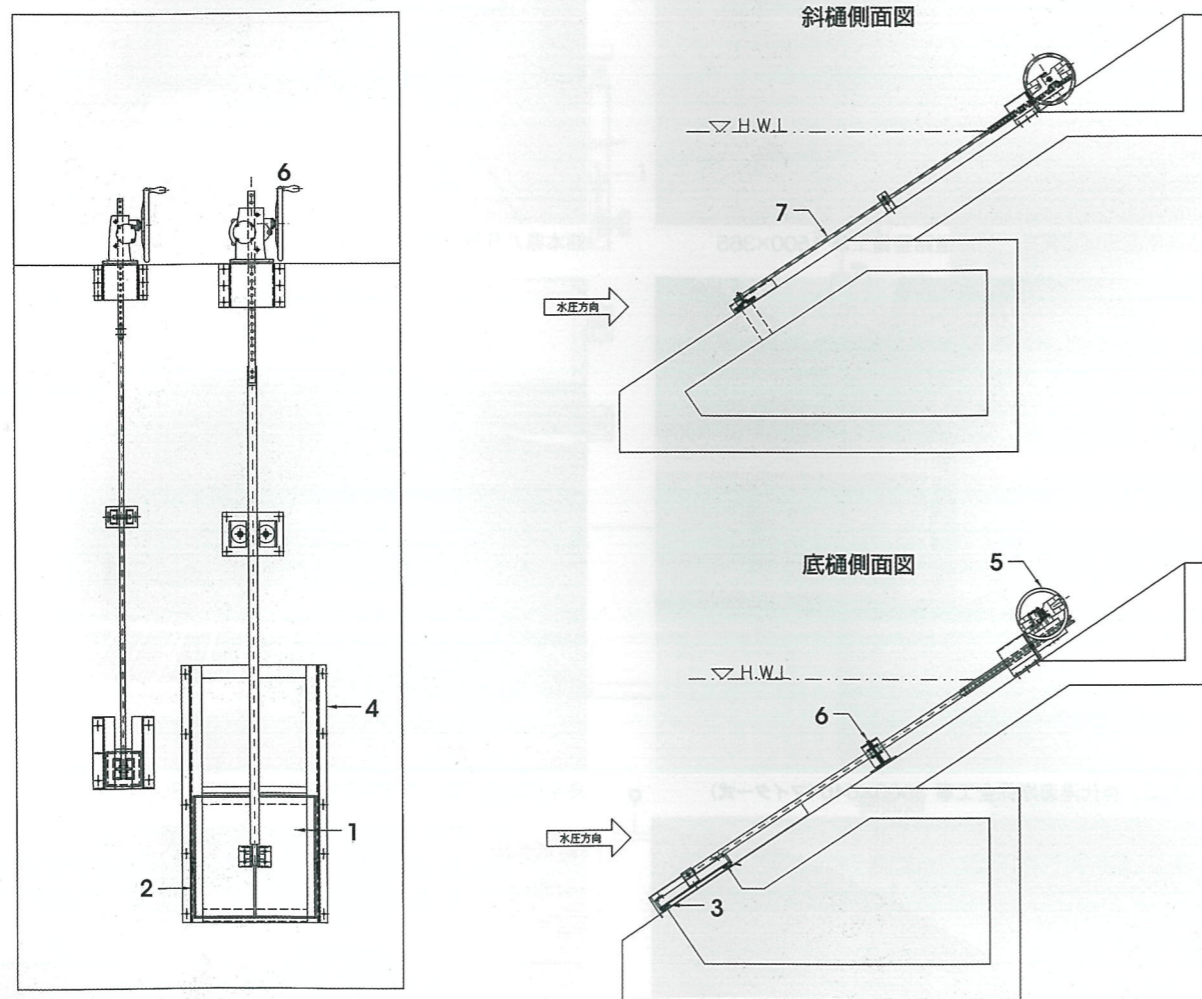
長崎県北振興局港湾漁港第一課 大瀬戸地区海岸開口部対策工事(1工区) 引戸式4000×900



島原振興局/雲仙市海岸自然災害防止工事 3000×1175

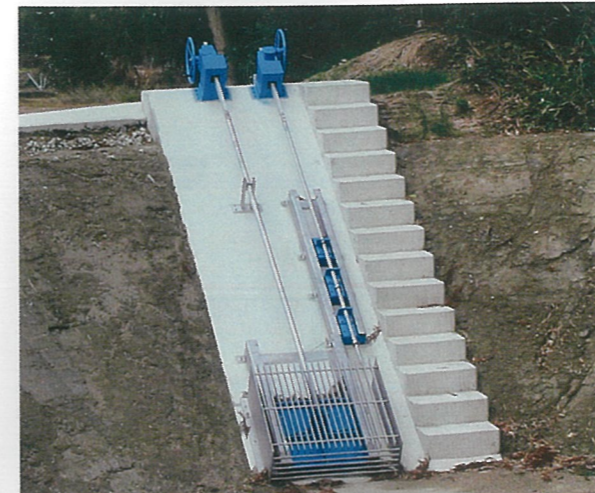
斜樋・底樋

- 特徴**
- 1 開閉機が水面上部に設置される設計のため、安全に溜池の水量調整が行えます。
 - 2 高効率駆動装置の採用で、スムーズ且つスピーディーな開閉操作が行えます。
 - 3 スキンプレートには耐腐食性の高いステンレス鋼を使用しています。



●水没可能型 (IP67) の製作も承ります。

No	名称	材質	No	名称	材質
1	スキンプレート	PL(SUS304)	5	巻上装置	LPS/LPH/LBH(FC・SUS)
2	補強桁	FB/PC(SUS304)	6	支持金具	丸鋼・PL(SUS304)
3	水密ゴム	P30(合成ゴム)	7	ピンラック・スピンドル	FB・丸鋼/台形ネジ(SUS304)
4	戸当	PC/PL-Hat(SUS304)	"	作動軸	丸鋼(SUS304)



九州新幹線建設局／九幹鹿、三池T工事 土砂吐 600 取水φ150×3



九州新幹線建設局／九幹鹿、三池T工事 土砂吐 600 取水φ150×3



南薩地域振興局／川辺道路改築工事 900×900



南薩地域振興局／川辺道路改築工事 900×900



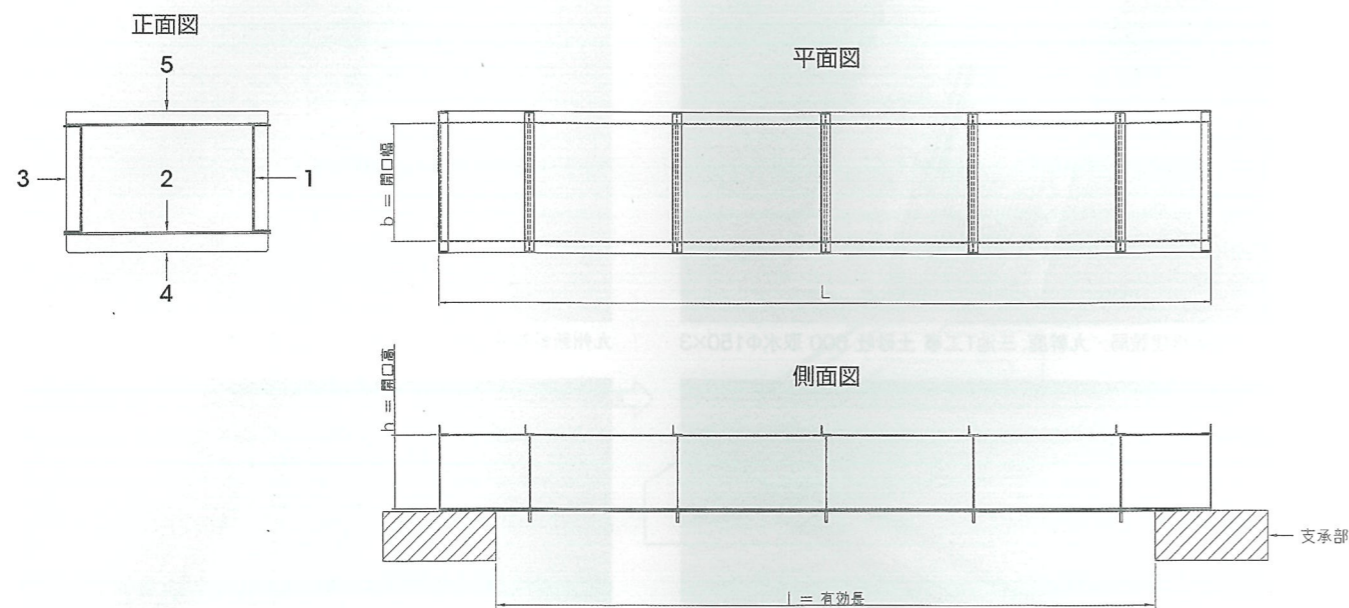
長崎県北振興局／渋柿地区ため池工事 土砂吐700、緊急放流300



始良伊佐地域振興局／地域振興局 丹生附地区22-1工区 斜樋ゲートφ250

鋼製掛樋

- 特徴**
- 1 樋管の形状でたわみ強度を増す構造のため、軽量で経済的な仕様となっています。
 - 2 防錆処理に溶融亜鉛メッキを施しており、腐食に強く堅牢です。



●防護柵付帯型の製作も承ります。 ●全長8.00m以上は、接続リブによる接続構造となります。

No	名称	材質	No	名称	材質
1	側面プレート	PL(SS400)	4	底面補強リブ	FB(SS400)
2	底面プレート	PL(SS400)	5	上面補強リブ	L/PC(SS400)
3	側面補強リブ	FB(SS400)			



上益城地域振興局/清和中部地区中山間地域総合整備事業
w800×h400×L=8800

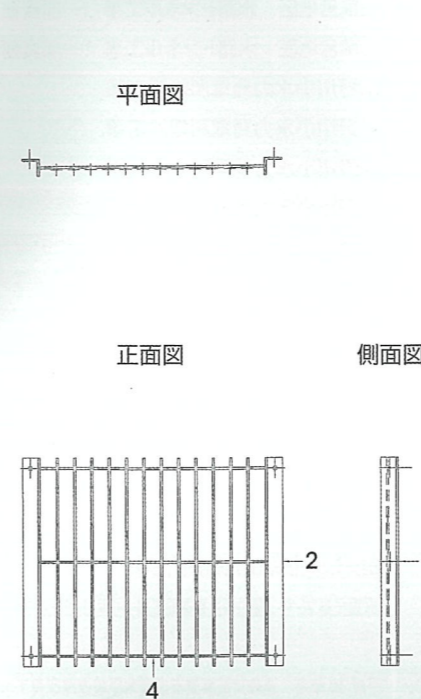


上益城地域振興局/清和地区中山間地域総合整備事業
w800×h400×L=11000

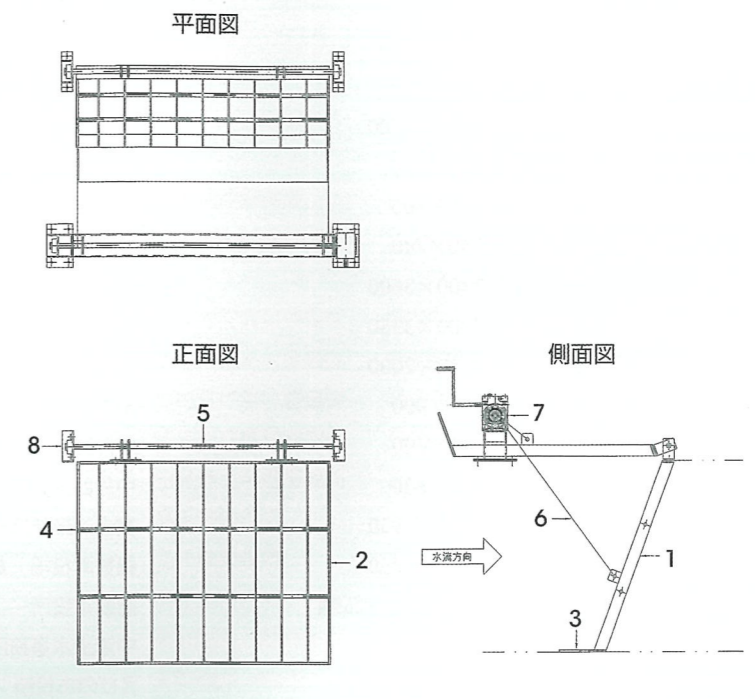
スクリーン

- 特徴**
- 1 水路のゴミを効果的に排除し、水路環境の保全に役立ちます。
 - 2 スクリーンバーにはステンレス鋼を使用しており、再塗装等の維持管理が不要です。

固定型

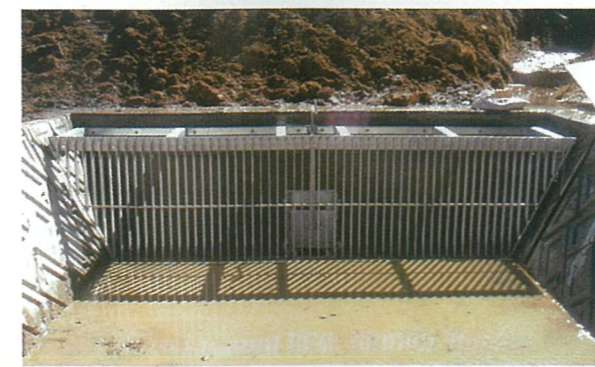


巻上型



●電動巻上型規格の製作も承ります。

No	名称	材質	No	名称	材質
1	スクリーンバー	FB(SUS304)	5	回転軸	丸鋼(SUS304)
2	本桁	FB/L/PC(SUS304)	6	巻取ワイヤー	(SUS304)
3	敷居金具	PL(SUS304)	7	巻上装置	LRH-D/ウインチ(FC)
4	補強材	丸鋼(SUS304)	8	支承部	ベアリング(FC)



大分地方振興局/17障害湯布院山石水路1工区工事 3900×900



九州地方整備局筑後川河川事務所 花月川城内頭首工改築工事 3000×1100