

# 新素材による安全と品質・機能を追求した 三山FRPプロフィール

## FIBER REINFORCED PLASTICS

三山FRPマンホールカバー

- 重荷重用、中荷重用、軽荷重用、対応
- ノーマル型/防水型、構造
- φ300～最大φ900まで各種口径

FRP踊場

FRP梯子

FRPリヤサークル梯子用

FRPグレーチング

FRPセーフティグレーチング

FRP中間スラブ ダブルセーフティグレーチング

FRP中間スラブ ポンプマンホール用

FRP昇降防止カバー

FRP覆蓋

FRP角蓋

FRPピット蓋

M-FRUP蓋

FRP手摺

FRPガラリ

FRP通風筒

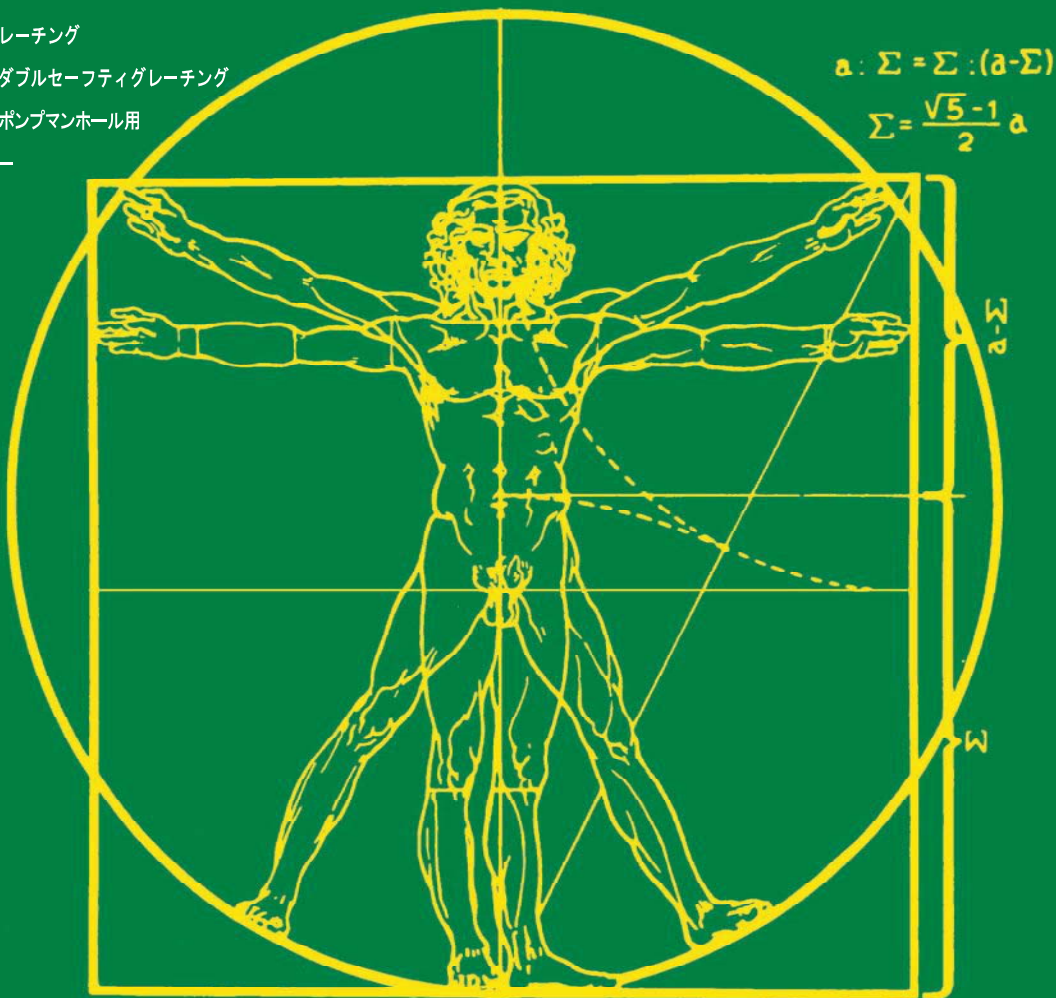
FRPドア

FRP止水板

FRP配管カバー

FRP止水角落し

FRPフランジ



水の環境設備に先進技術で安全を確保する



地球に美しい水と緑と太陽を……  
地球にやさしさを……

**Miyama**<sup>®</sup>  
CORPORATION

# “限りある水資源を未来へ”

鳳凰のマークは  
最高の気位と気品を意味し  
その持つ優美な姿は人間の考える  
すべての形を持っています。  
その形をマンホールの表面へ表したものです。



三山工業は、上・下水道はもちろん、電力、電信、道路、建築、鉄道、消防、防衛庁原発等、多くの関係各機関・施設に従事する方々の、あらゆる状況における安全性を追及してまいりました。厳格な品質管理と優れたFRPの設計及び成形技術に基づいて開発された製品の数々は、様々な場所と用途に使用されております。

# 三山FRPマンホールカバー

マンホールのJIS規格(A-5506)は、材質的に  
鋳物とコンクリート製品に限られていました。  
何故でしょうか。それは、これら以外の材質では  
鋳物、コンクリートのもつ強度が得られなかつた  
のです。三山工業の研究開発陣は、FRPでこの  
壁に挑戦しました。そして普通のFRPでは成し  
得なかつたJIS規格に準じた強度を持った製  
品を三山工業は開発いたしました。  
主な特徴は次の通りです。



## 特 徴

- 耐 蝕 性 材質がFRPである為、鉄製のものに比べて、極めて耐蝕性に優れています。
- 取 扱 い が 容 易 φ900の重量タイプのマンホール蓋は鉄製の場合、一人の人間の手では開けることは出来ませんが、三山FRPマンホール蓋は、約40kgの為一人の手で開けられるのが特徴です。
- カ ラ ー 従来のマンホールの色を脱却し、ご注文により着色が自由にできます。用途別に色分けして使用できます。
- 安 定 供 給 品質上、数量上からもプレスによる特殊成形の為、大量生産が可能です。国内生産の為、安定供給を可能にしております。
- 施 工 性 強度がありしかも比較的軽量なので持ち運びが容易です。人力による設置場所への搬入が可能です。
- 耐 荷 重 SMCプレス成形の為、極めて強靱で様々な荷重条件に対応出来ます。
- 耐 熱 ・ 耐 寒 気温の高低による製品の変化は微少です。寸法安定性が高くガタツキがありません。
- 耐 薬 品 性 温泉地、汚水処理場、浄水場、海岸地域、工場地域に適しています。
- マ ー ク 文 字 の 表 示 常に加工前の製品を用意しています。
- 用 途 適 正 防火貯水槽及び電気マンホールに適しています。 防水タイプにもできます。
- 用 途 例 商店街・アーケード・歩道・海岸埋立地・処理場・浄水場・プール・各食品工場・電気産業工場・化学薬品工場・公園・屋内施設等があります。

# FRPマンホールカバー

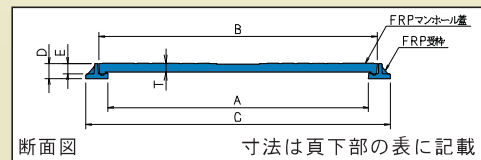
## ■ 重荷重用 ノーマル型 NORMAL TYPE

NEW  
PRODUCT

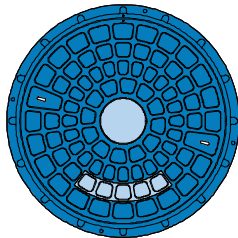
MP-600T型  
MP-750T型  
MP-900T型



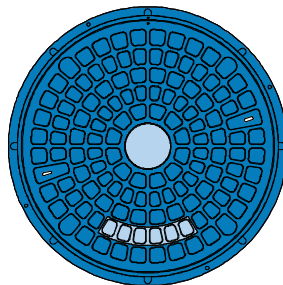
写真はMP-900T



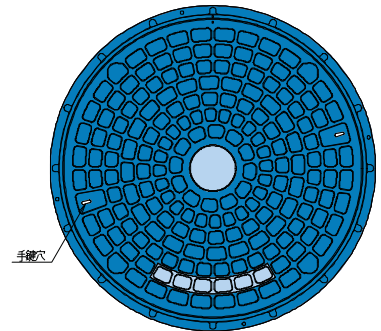
### ピーコックパターン



MP-600T



MP-750T



MP-900T ※

重荷重用マンホール蓋 (φ600・φ750・φ900)として三山の研究開発陣が永年に渡る技術を結集して蓋の重量がそれぞれ 19kg・29kg・40kgと重荷重用の割に軽量化に成功しました。

※印の図中  部分は指定マーク及び指定文字の浮出加工が可能です。  
カラーは3色。



ブルー



グリーン



グレー

### ● ノーマル型

品番	A	B	C	D	E	T	参考重量(kg) (枠共)	安全荷重(kN)	破壊荷重(kN)
MP-600T型	600	660	750	49	34	25	25.3	25	100
MP-750T型	750	810	900	49	34	27	37	25	100
MP-900T型	900	960	1050	51	36	28	48.3	25	100

# MANHOLE COVER

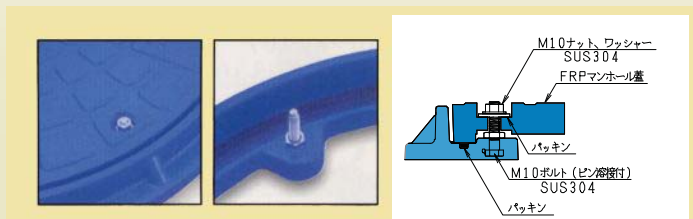
## ■ 重荷重用 簡易防水・防臭型 WATER PROOF

NEW  
PRODUCT

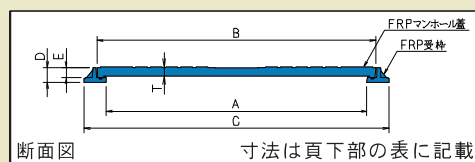
MP-600RT型  
MP-750RT型  
MP-900RT型



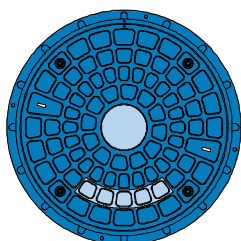
写真はMP-900RT



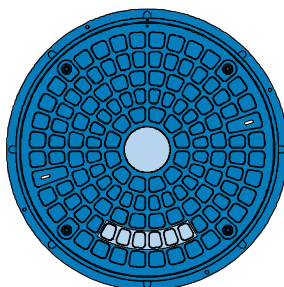
マンホールの4コーナーをステンレスボルト・ナットで完全に締結しています。



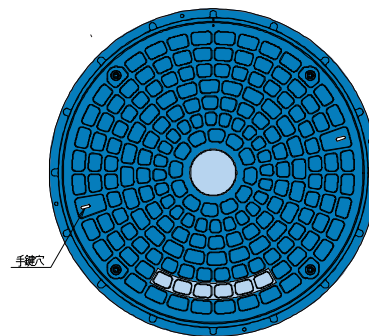
### ピーコックパターン



MP-600RT



MP-750RT



MP-900RT ※

簡易防水・防臭の機能があり、外部からの雨水等の浸入を制御し、内部からの臭気も外に出にくい構造になっております。

蓋の表面のピーコックパターンにより水の溜まらない滑り止め構造が施され、FRPの特性を十分発揮した設計です。

※印の図中  部分は指定マーク及び指定文字の浮出加工が可能です。

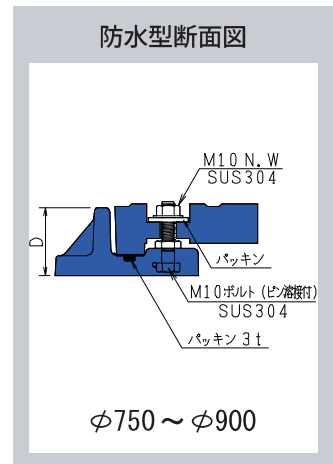
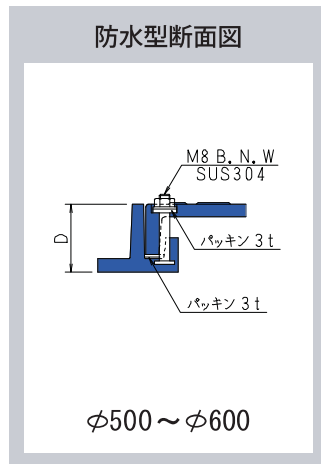
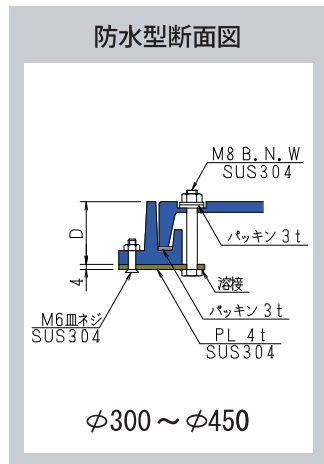
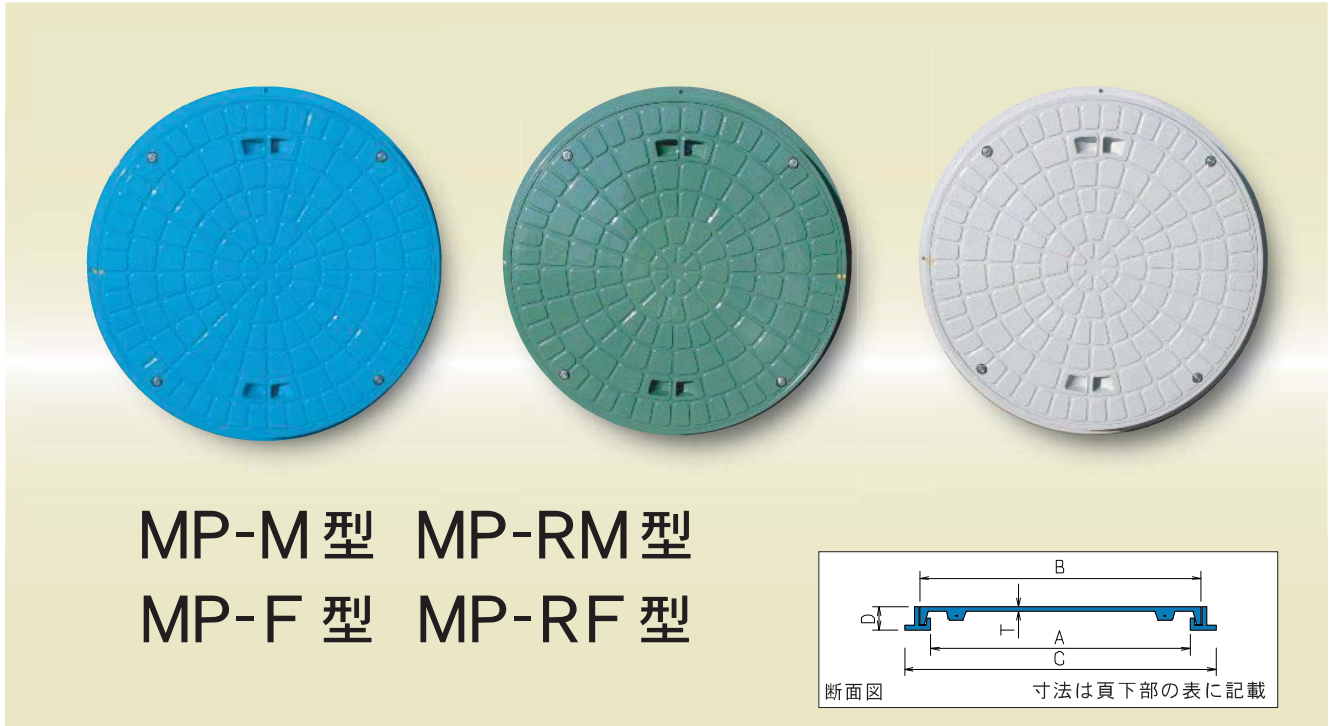
カラーはノーマル型に準じます。

### ● 防水型

品番	A	B	C	D	E	T	参考重量(kg) (枠共)	安全荷重(kN)	破壊荷重(kN)
MP-600RT型	600	660	750	49	34	25	25.8	25	100
MP-750RT型	750	810	900	49	34	27	37.5	25	100
MP-900RT型	900	960	1050	51	36	28	48.8	25	100

# ■ 中荷重用 ノーマル型 簡易防水・防臭型

# ■ 軽荷重用 ノーマル型 簡易防水・防臭型



※ 重荷重用と同様に、指定マーク及び指定文字の浮出加工が可能です。  
カラーは3色。(受注数量により指定色可能)

## ● MP-M型 / MP-RM型 (中荷重用)

呼称	A	B	C	D	T	参考(枠共)重量(kg)	安全荷重(kN)	破壊荷重(kN)
300	300	336	395	47	10	4.5	10	40
350	350	388	450	47	10	5.6	10	40
400	400	442	510	47	11.4	7	10	40
450	450	498	565	47	12.8	9.5	10	40
500	500	550	620	51	13	11	10	40
600	600	650	720	53	13	15	10	40

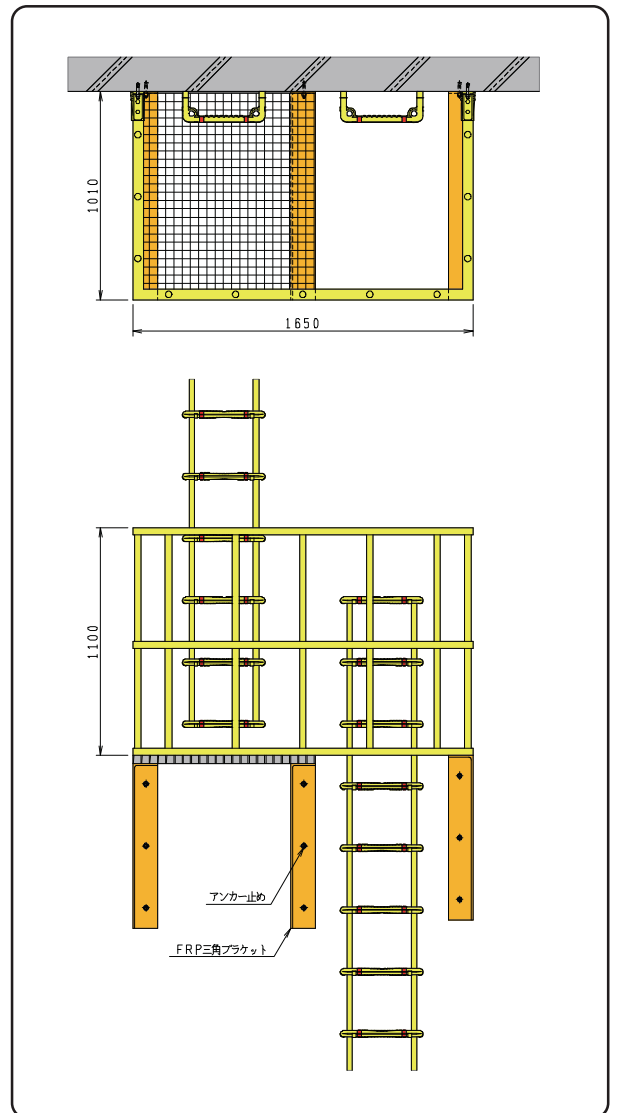
## ● MP-F型 / MP-RF型 (軽荷重用)

呼称	A	B	C	D	T	参考(枠共)重量(kg)	安全荷重(kN)	破壊荷重(kN)
300	300	336	395	47	7.7	3.7	5	20
350	350	388	450	47	7.7	4.5	5	20
400	400	442	510	47	8.5	6	5	20
450	450	498	565	47	9.3	7.6	5	20
500	500	550	620	51	9.3	9	5	20
600	600	650	720	53	9.3	12	5	20
750	750	810	900	49	27	37	5	20
900	900	960	1050	51	28	48.3	5	20

# FRP 踊場

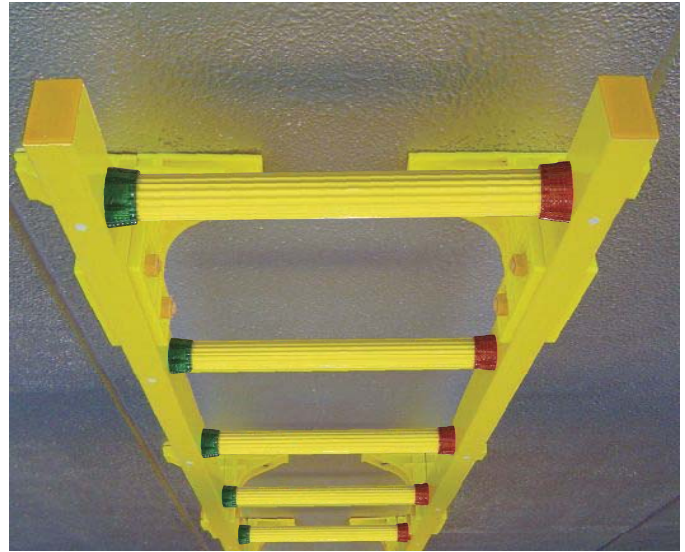
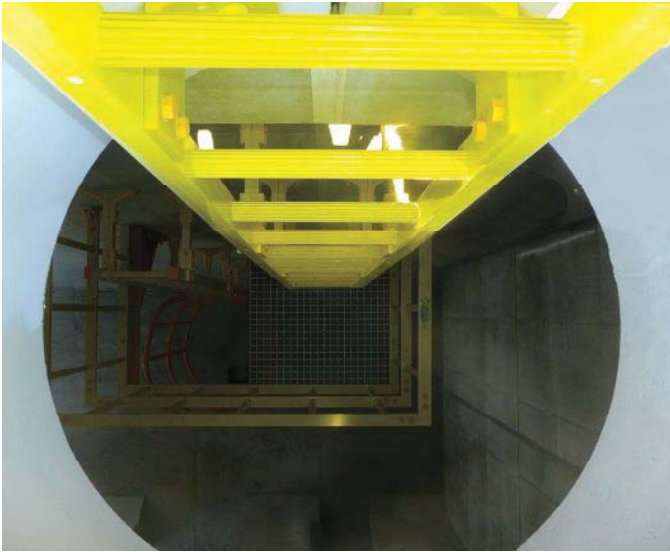


タンク内FRP踊場施工例



上水道のPCタンク中間踊場として昇降の安全を図ることができます。  
また、下水道の伏せ越しマンホールの中間踊場としても軽量である為取り付けも容易です。  
※サイズにつきましてはご注文に応じて製作致します。

# FRP梯子



施工例

P C タンク内施工例

FRP梯子は、より安全に昇降できるように機能を高めており、手足掛け部には滑り止め効果のあるギヤ(歯型)パイプを採用しております。また両側には国際信号を取り入れた製品もあり視認性向上に配慮を致しました。また、FRP素材は腐蝕等に強く、耐薬品性に優れております。

※各施工場所に応じて形状・寸法の製作が可能です。

	内容	寸法
A	梯子幅	300、400 mm
B	梯子全長	800～ mm
C	梯子ブラケット長	150、300 mm
D	梯子ブラケットスパン	900、1200mm
E	梯子(ステップ間隔)	300、350 mm
F	梯子 1段目位置	100 mm

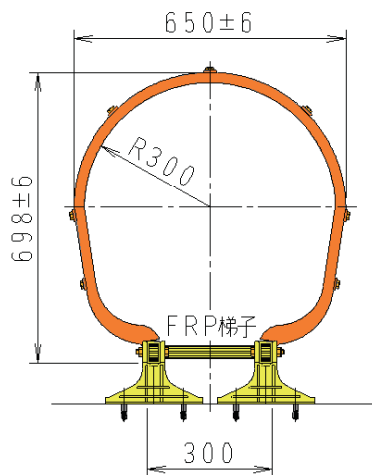
- 固定ブラケットは、樹脂成形品(エンジニアプラスチック)、FRPハンドレイアップ製品があります。
- 固定方法はM12オールアンカーにて固定します。
- A～F寸法については、各種注文に応じて製作致します。



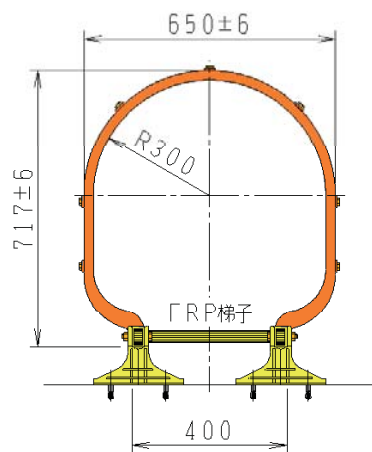
# FRPリヤサークル 梯子用



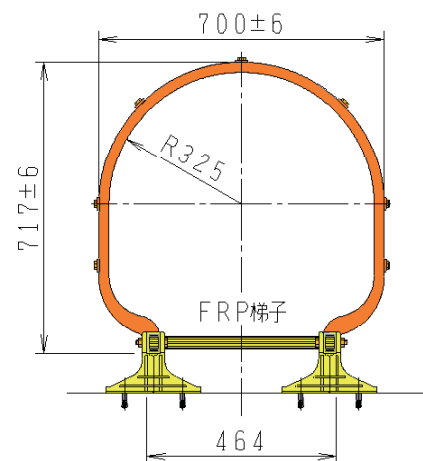
W300 梯子用  
(LG-10A)



W400 梯子用  
(LG-10B)



W464 梯子用  
(LG-10C)



FRPリヤサークルは、梯子と同素材のFRPで製作されているので腐蝕性に優れております。水道水を貯留しているPCタンク内でも多く施工されており、有害物質なども溶出されず安全にご使用いただけます。また、表面には耐候性の良いゲルコート処理を施しているため屋外でも腐蝕することなく、防護かごとして安全に昇降ができます。

# FRPグレーチング

## 特 徴

- 耐薬品性・耐蝕性に優れています
- 全天候での使用が可能です
- 耐荷重・耐衝撃に十分な強度があります
- 軽量で現場施工が簡単です
- 加工がしやすく自由設計です



処理槽蓋の施工例

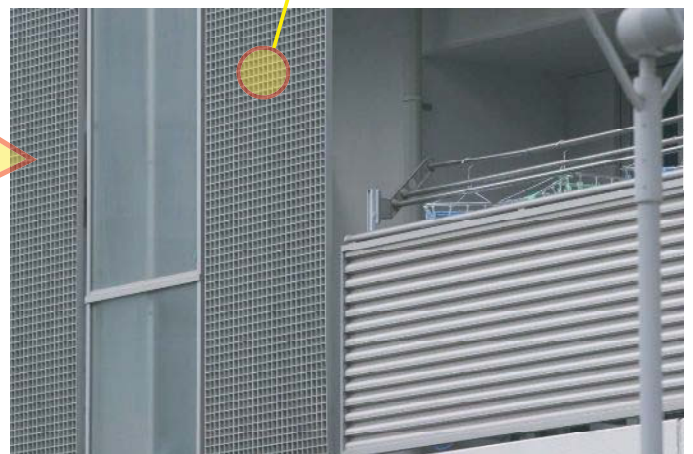
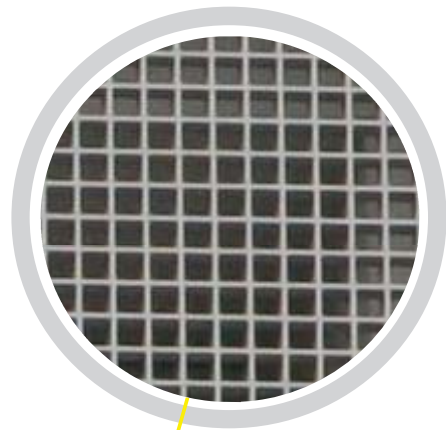
FRPグレーチング原版寸法表

品 番	原版サイズ	升目寸法 (中心寸法)	厚み	重量(kg)
MA-G000	1007×3007	40×40	40	57
MA-G001	1007×3007	40×40	25	36
MA-G002	1007×3007	25×100	25	34
MA-G003	1008×3008	50×50	50	58
MA-G004	1008×3008	50×50	60	72
MA-G005	1008×1528	40×40	78	60
MA-G006	1007×3047	80×40	40	45
MA-G006-1	1007×3047	80×40	25	28
MA-G007	1058×3028	151×25	40	59
MA-G007-1	1058×3028	151×25	25	37

※カラーオーダーが可能です

## 建築関連の施工例

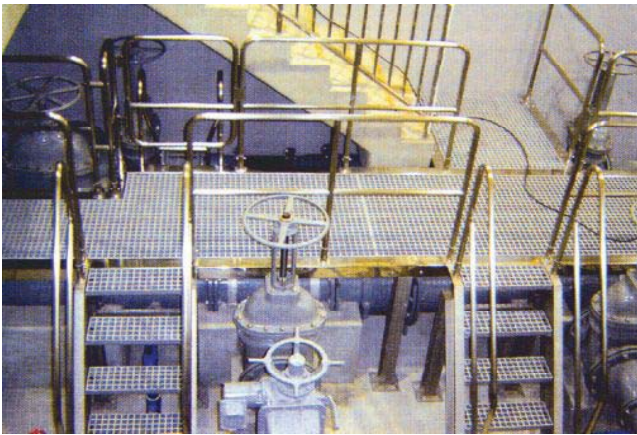
建築関連のエクステリア等に使用する事でモダンなデザインとなりスタイリッシュな演出ができます。



門扉・物置・倉庫目隠し施工例

## プラント等での施工例

F R P グレーチングは耐薬品性に優れているので処理場等での使用では欠かせません。また、格子部が滑り止めとなり、安全性にも配慮されています。



バルブ歩廊施工例



処理槽上歩橋施工例

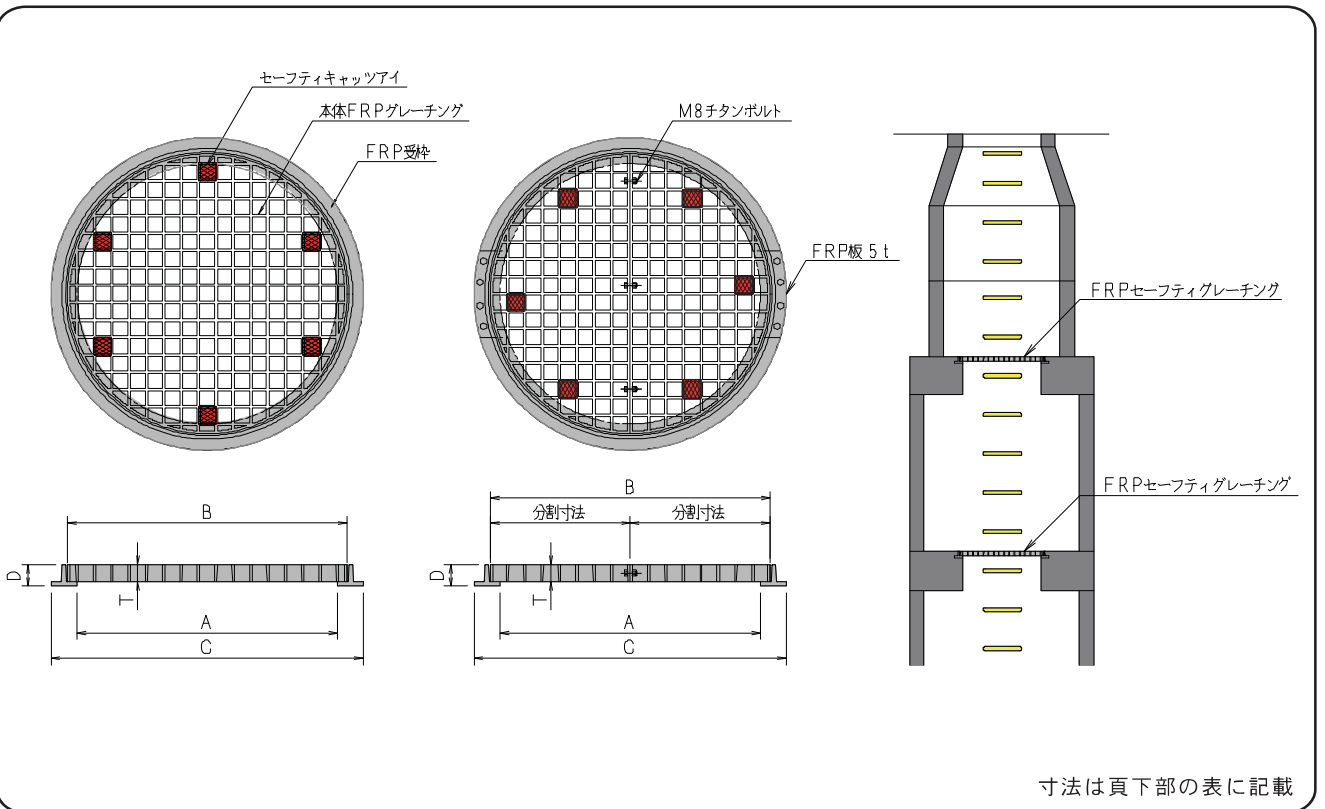
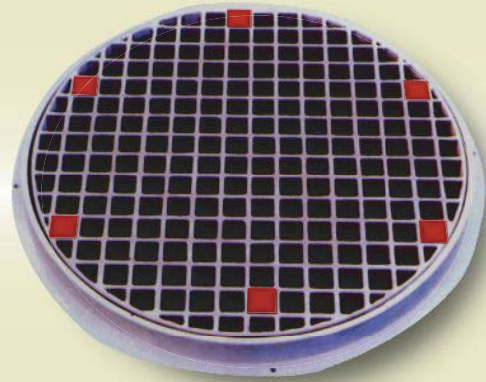


階段踏板施工例

# FRPセーフティグレーチング

## MK-FG型

(セーフティキャッツアイ付)



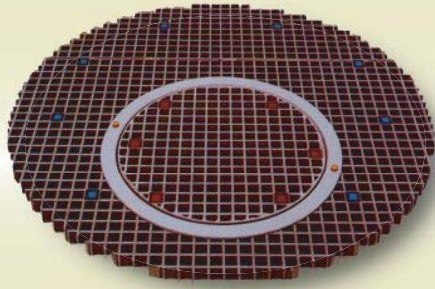
下水道マンホールの保守管理に携わる方々の危険度を軽減すると共に下水道施設計画・設計指針に基き、3～5m毎にマンホールの中間に取り付ける物です。特性としては昇降の安全、採光、換気ができ、上部からの落下物を防ぐ事ができます。軽量で強度の高いものです。

### ●FRPセーフティグレーチング

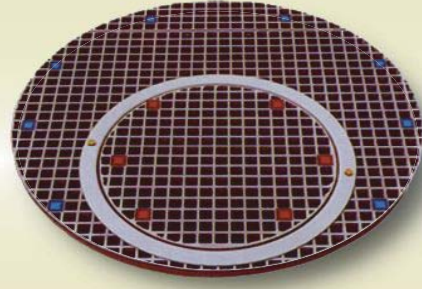
呼称	A	B	C	D	T	参考重量(Kg) (枠共)	耐荷重(Kg)
600	600	645	720	50	39	10	3,000
750	750	824	922	53	39	17.5	3,000
900	900	960	1080	53	39	23	3,000

※その他のサイズにつきましてはご注文に応じて製作致します。

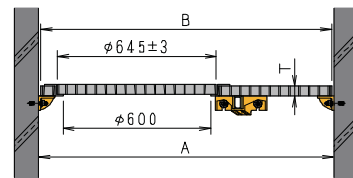
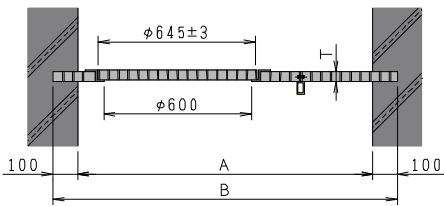
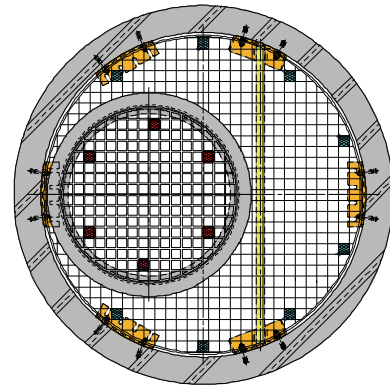
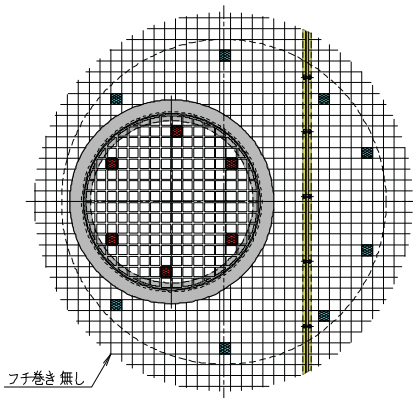
# FRP中間スラブ ダブルセーフティグレーチング



現場打用タイプ



後付け用タイプ



寸法は頁下部の表に記載

この中間スラブは、FRPの特性を生かして開発されたもので、ガラス繊維との積層構造は強度に優れ、狭いマンホール管内での作業効率と安全性向上が図れます。

現場打用タイプはマンホールの施工の際、型枠にセットするだけで簡単に取付ができます。また後付け用タイプにおいてはブラケットをアンカー固定し乗せるだけの簡単取付です。

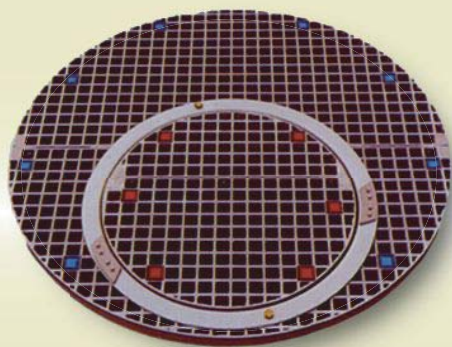
## ●現場打用タイプ

呼称	A	B	T	参考重量(kg/m <sup>2</sup> )	耐荷重(kg/m <sup>2</sup> )
900	900	1000	39	16	360
1200	1200	1400	39	30	360
1500	1500	1700	39	43.5	360

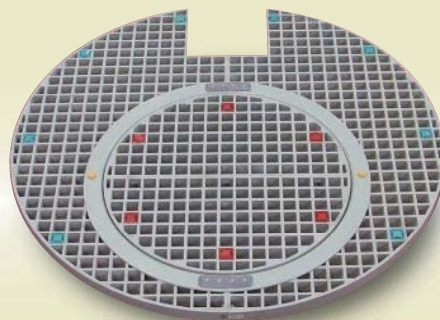
## ●後付け用タイプ

呼称	A	B	T	参考重量(kg/m <sup>2</sup> )	耐荷重(kg/m <sup>2</sup> )
900	900	880	39	15	360
1200	1200	1180	39	25	360
1500	1500	1480	39	37.5	360

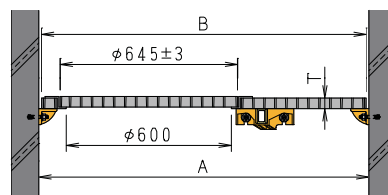
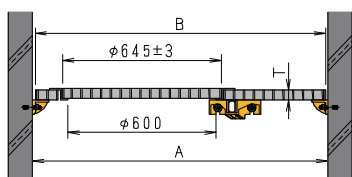
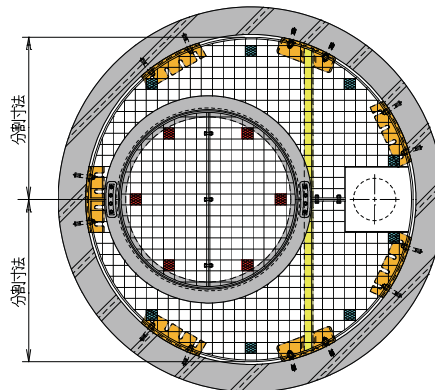
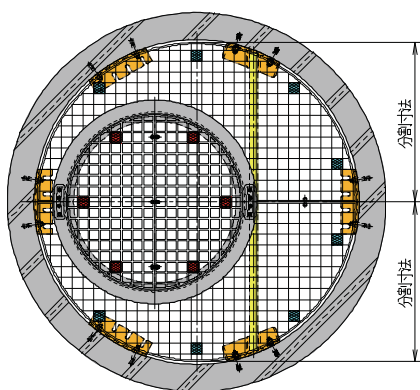
※その他のサイズにつきましてはご注文に応じて製作致します。



分割タイプ



副管付タイプ



寸法は頁下部の表に記載

分割タイプは、φ600用・φ750用・φ900用と搬入口が狭い場合、分割して納めます。副管付タイプは、管内にある副管に合わせた切り欠き加工を致します。またこの加工の際、安全性を考慮した補強材の位置も設計し、製作致します。

●分割タイプ

呼称	A	B	T	参考重量(kg/m <sup>2</sup> )	耐荷重(kg/m <sup>2</sup> )
900	900	880	39	15	360
1200	1200	1180	39	25	360
1500	1500	1480	39	37.5	360

●副管付タイプ

呼称	A	B	T	耐荷重(kg/m <sup>2</sup> )
900	900	880	39	360
1200	1200	1180	39	360
1500	1500	1480	39	360

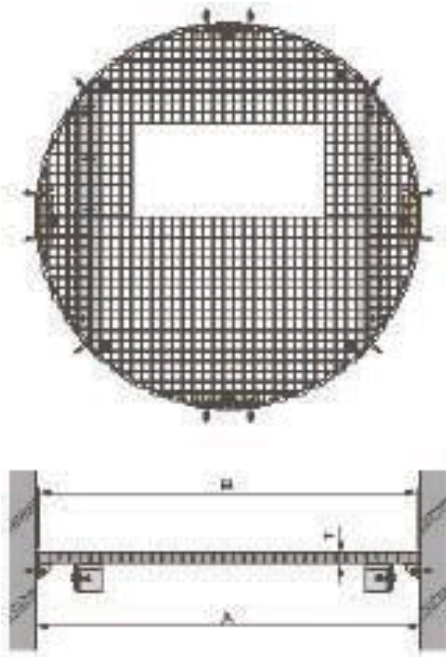
※その他のサイズにつきましてはご注文に応じて製作致します。

# FRP中間スラブ ポンプマンホール用

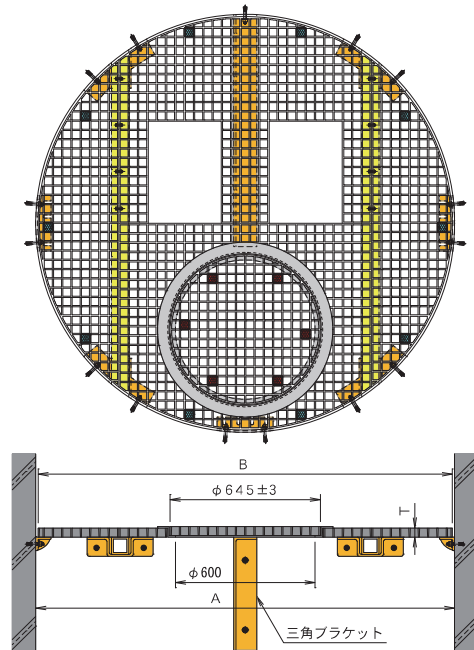


ポンプ用施工例

Φ1500用 ポンプスラブ



Φ1800用 ポンプスラブ



ポンプマンホール用は狭い孔内での安全な足場スペースを確保できるように徹底検証しポンプのメンテナンスの際の引き上げに支障のない有効開口と昇降の際の広い開口を確保することとまた落下事故が起きた時でも衝撃荷重に対して的確な補強材の位置を計算し、様々な角度から安全性と作業効率を考え設計しております。

※各現場に合わせて設計、製作致します。

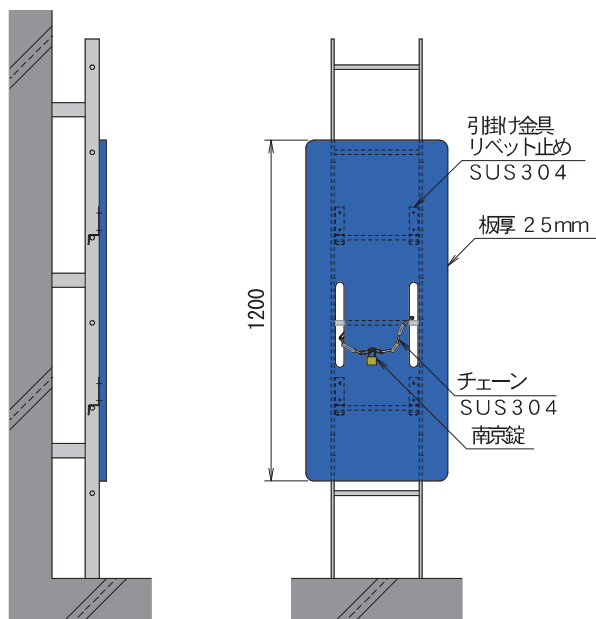
呼称	A	B	T	耐荷重(kg/m <sup>2</sup> )
1200	1200	1180	39	360
1500	1500	1480	39	360
1800	1800	1780	39	360



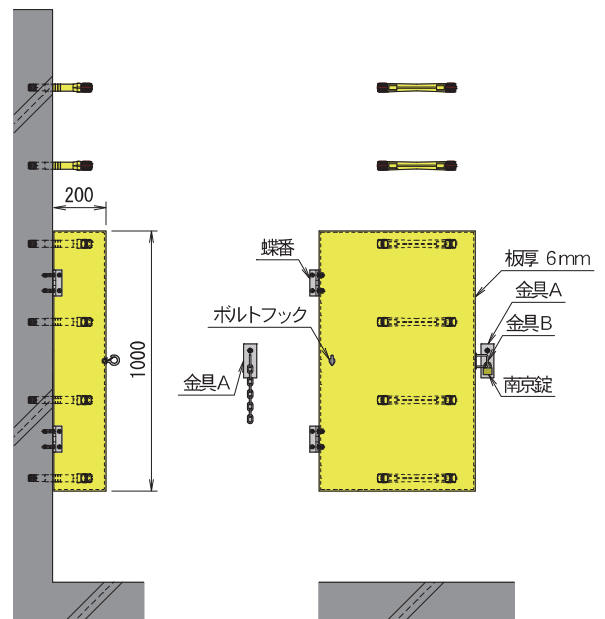
# FRP昇降防止カバー



梯子用昇降防止カバー  
引掛けタイプ



開閉式ボックスタイプ



FRPは木製、鋼製の腐蝕問題を回避すると共に軽量であらゆるニーズに合わせた製品形状が実現できます。このFRP昇降防止カバーも屋外での施設昇降用梯子等での侵入防止カバーとして梯子寸法または設置する場所に合わせた自由設計ですので、引掛けタイプ、開閉式など鍵のかけ方、チェーンでのロック、錠位置等まで細かに指定していただき製作致します。  
※カラー、文字入れなどご要望に応じて製作致します。

# FRP 覆蓋タイプ



FRPは一般的にプラスチック系の材料として分類されていますが、その特性は軽い材料であると共に耐薬品性に優れ絶縁効果もあり、腐蝕しない特性の為、施設内等での覆蓋として多く用いられております。

※サイズ・カラーにつきましてはご注文に応じて製作致します。



かぶせ蓋施錠タイプ



山型施錠タイプ



上面加工(人工芝)タイプ



三角蓋タイプ

# FRP覆蓋開閉式タイプ



PCタンク等の屋外昇降蓋及び各タンクの昇降蓋として開発された製品です。  
大きさも形状も自由に設計できます。  
維持管理の際には、軽量の為一人で開閉できます。  
※サイズ・カラーにつきましてはご注文に応じて製作致します。



山型開閉蓋タイプ (ヒンジ・ステー付)



山型開閉蓋タイプ (昇降時状態)

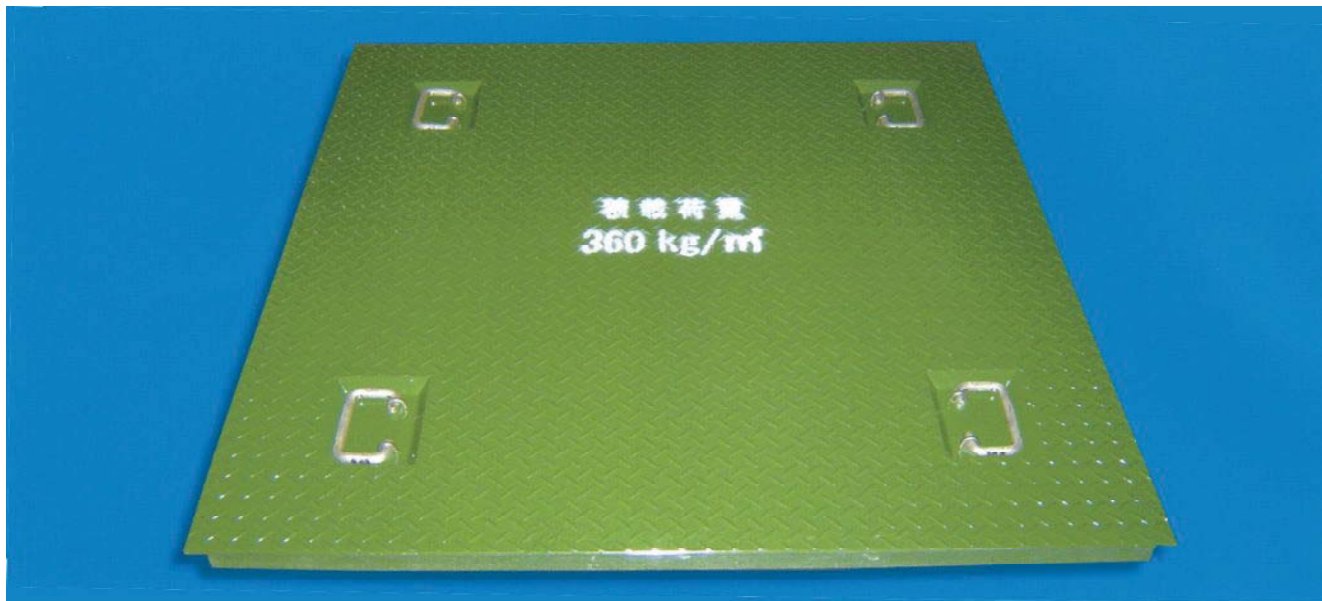


丸型蓋ヒンジ施錠タイプ



丸型蓋施錠タイプ

# FRP角蓋タイプ



プラント内の処理槽等の点検・作業用蓋として利用できます。  
また、点検口の取り付け、荷重表記も致します。  
設計条件は360kg/m<sup>2</sup>を基準としますが、ご要望に応じた設計を致します。  
※サイズ・カラーにつきましてはご注文に応じて製作致します。



鋼製角パイプのオーバーレイ



表面荷重表記



点検口取付けタイプ



受枠よりサイズ合わせ

# FRPピット蓋タイプ



U字型側溝蓋・インバート蓋・点検口蓋など、様々な蓋として利用できます。  
設計条件は $360\text{kg/m}^2$ を基準としますが、ご要望に応じた設計を致します。  
※サイズ・カラーにつきましてはご注文に応じて製作致します。

FRPピット蓋基本形状図

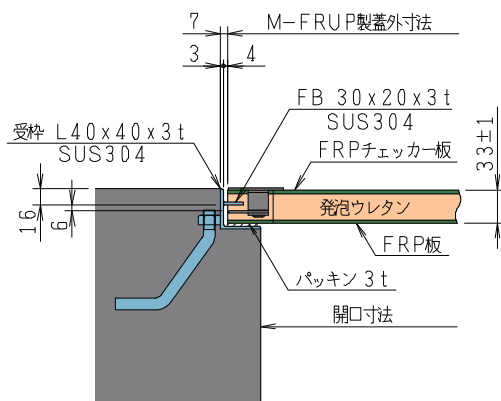


# M-FRUP蓋

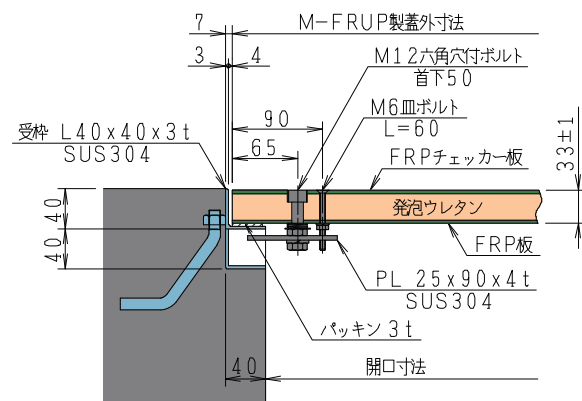


表面材はガラス繊維強化プラスチック、中層は硬質発泡ウレタンを複合成形した三層構造になっており、軽量で強度の高い複合板であり、耐蝕・耐候性に優れた素材で製作されております。

※カラー基本色はグレー・グリーン・ブルーの3色です。その他は塗料での着色となります。



施錠断面図



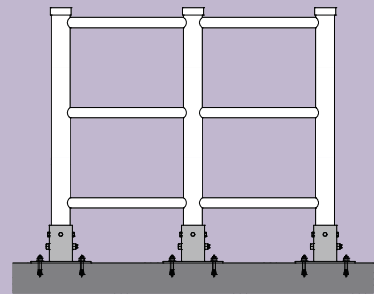
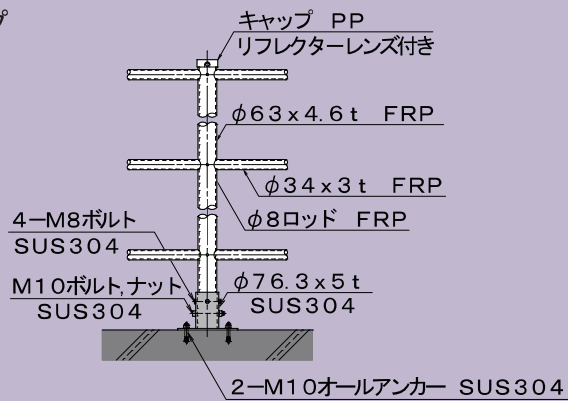
施錠断面図

# FRP手摺

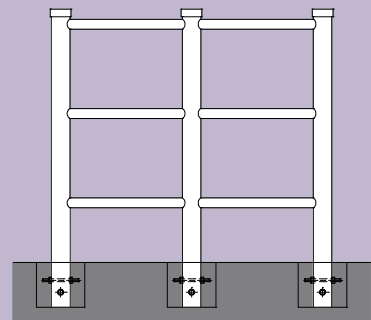
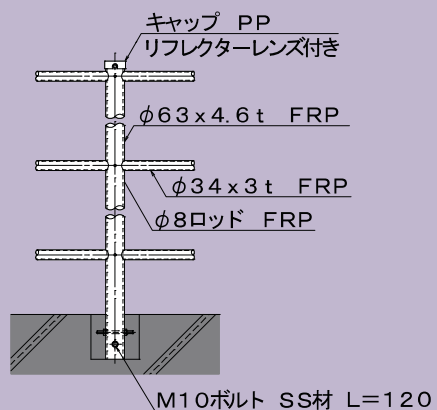


従来の手摺ではステンレスやアルミなどの鋼材が主流で作られておりますが、設置後の状況で錆等による腐蝕の欠点をすべて改良した素材で製作することで長寿命化を実現しました。現場ロケーションに合った角パイプ、丸パイプ型の手摺のいずれも用意致しております。※各現場に適合した設計・製作致します。

## 後付けタイプ



## 先付けタイプ (埋め込み式)



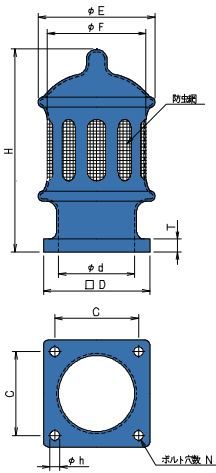
# FRPガラリ



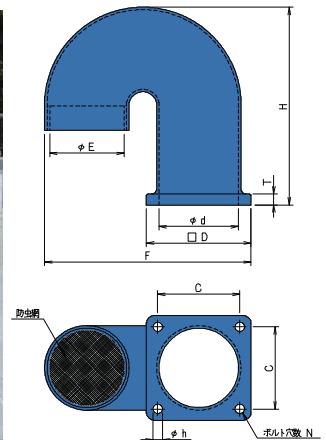
塩素ガス・硫化水素ガス等の発生する高温・多湿などの腐蝕しやすい環境に最適です。  
※サイズにつきましてはご注文に応じて製作致します。

## FRP通風筒 MK-FVE型・FVU型

MK-FVE



MK-FVU



FRP通風筒は、槽内から出る気化ガスなどによる腐蝕を防ぎ、耐水性・耐薬品性を兼ね備えた通風筒です。またFVU型においては、換気口が下を向いているため、雨等の直接浸入を防ぐことができます。

### ●MK-FVE型

呼び径	d	D	E	F	H	T	C	N	h	ボルト径	参考重量(kg)
75	70	125	140	120	260	25	82	4	19	M16	0.7
100	103	150	180	145	275	25	110	4	19	M16	1
150	150	210	230	195	400	25	165	4	19	M16	1.5
200	210	260	300	260	535	25	210	4	19	M16	2
250	260	310	350	305	570	25	255	4	23	M20	3.5
300	310	360	395	350	595	25	295	4	23	M20	4
400	410	480	500	450	670	25	360	4	25	M22	6
500	510	580	620	560	780	25	500	4	27	M24	7
600	610	680	735	665	900	28	600	4	27	M24	8.5

### ●MK-FVU型

呼び径	d	D	E	F	H	T	C	N	h	ボルト径	参考重量(kg)
75	85	120	75	256.5	272	18	85	4	15	M12	1.3
100	110	150	100	310	297	20	110	4	15	M12	1.5
150	160	210	150	415	398	22	165	4	19	M16	2.5
200	210	260	200	515	498	22	210	4	19	M16	3.5
250	260	310	250	615	573	24	255	4	23	M20	4.5
300	310	360	300	715	648	24	295	4	23	M20	6
400	410	480	400	925	798	25	360	4	25	M22	7.5
500	510	580	500	1125	948	25	500	4	27	M24	9
600	610	680	600	1325	1098	28	600	4	27	M24	10.5



# FRPドア



処理場や薬品室内での出入り口は気化ガス等の通り道でもあり非常に悪条件となり腐蝕しやすい状況です。耐薬品性のあるFRPドアを製作することで腐蝕防止に優れ、軽量化と上下に開閉レバーをつけることで密閉性も高められます。  
※各サイズ・骨材等のご指定通りにオーダーが可能です。

## FRP止水板



FRP止水板は、軽量で両端の枠に差し込むだけの簡単設置で、ゲリラ豪雨等の緊急時でも瞬時に取付することができます。

## FRP配管カバー



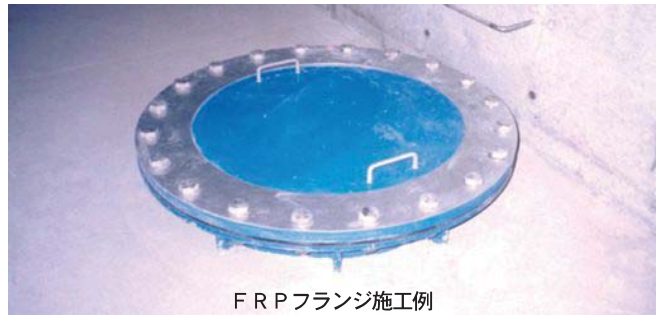
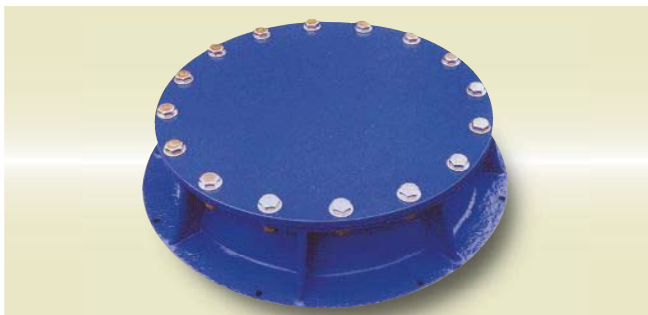
通常、配管カバーは鋼製のものが主流で盗難されることがや屋外設置のため雨水等により腐蝕することがありました。FRP製にすることで耐蝕性に優れ、マンホール管内の飛散防止板(バツフル)としても多く使用されております。

## FRP止水角落し

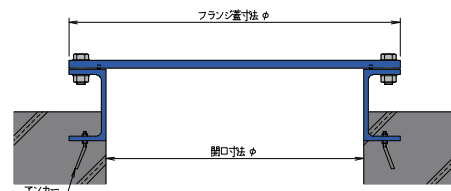
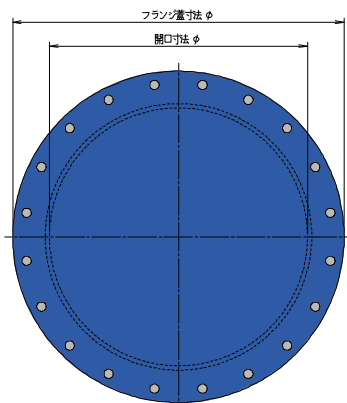


上下水道・一般排水・河川等各施設の止水角落しとして多く用いられております。  
 軽量で耐蝕性に優れており状況に応じた製品が製作可能です。  
 ※サイズにつきましてはご注文に応じて製作致します。

## FRPフランジ



従来の製品は重量が重く、腐蝕しやすい為、メンテナンスの面で問題がありましたが  
 それを一挙に解決しました。作業も容易にできます。  
 ※サイズにつきましてはご注文に応じて製作致します。



### ●FRPフランジ

開口寸法	フランジ蓋寸法	ボルト穴 $\phi$	ボルト数	ボルト径
500	706	27	12	M24
600	810	27	16	M24
700	928	33	16	M30
800	1034	33	20	M30
900	1156	33	20	M30

※受枠は直型・斜型があります

# FRP素材の特性 (参考資料)

## FRP成形SMC方式とBMC方式、他材料の特性

分類	材料	ガラス量	比重	成形収縮	曲げ強さ	曲げ弾性係数	引張り強さ	引張弾性係数	衝撃値 (シャルピー)	絶縁抵抗 煮沸 2h	熱変形温度	熱膨張係数 10 / °C
		%		%	kg/mm	kg/mm	kg/mm	kg/mm	kgcm/cm	M	°C	
FRP	SMC一般用	30	1.7-1.9	0.1-0.4	14-25	800-1300	5-14	800-1100	50-100	10-10	200<	3
	SMC高強度	60	1.6-1.7	0.23-0.35	40-50	1600	20-30	1200	200	10-10	200<	1.6-2.5
	BMC	15	1.8-2.0	0-0.2	12-15	800-1200	4-7	800-1000	20-35	10-10	200<	1.5-3
	ハンドレイアップ品	30	1.4-1.8		14-28	800-1300	7-14	600-1270	100			
	MMD品	30	1.6-1.8		18-32	800-1500	7-18	600-1270	95			
熱可塑性材料	ABS	0	1.1	0.3-0.8	5.3-8.4		3.5-5.5		10-15		80-105	7-9.5
	ポリカーボネート	0	1.2	0.5-0.8	8.2-9.5		6-7		7イゾット		140-145	6-7
	ABS (ガラス)	10	1.1	0.2	9.6		6.9		7.3		118	
	ナイロン	30	1.4	0.3-0.9	21-24		15-19		11-12		205-220	2.5-3
	PP	20	1.0	0.4-0.8	8-11		4.8-7.8		6-9		160	3.5-5
	PBT	30	1.5-1.7	0.1-1.5	17-22		11-19		6-10		205-220	3-8
	PPS	40	1.6	0.2	26		15		7.6		260<	2
金属	アルミ (ダイカスト)		2.7		5.6-18	7000	4.2-18	7000				2.7
	鋳鉄		7.2		7-15	8400	11-21	8400				1
	ステンレス鋼		7.7		21-25	19700	21-35	19700				

## 耐蝕材料の比較

項目	材料	耐蝕FRP		Stainless Steel	Hastelloy C	Aluminum	Vinyl Chloride
		マトラミネート (ガラス)	フィラメントワインディング成形品	ステンレス鋼 (SUS316L)	ハステロイC	アルミニウム	塩化ビニル
物性	比重	1.4	1.82	8.00	8.80	2.84	1.45
	引張り強さ kg/mm <sup>2</sup>	8.5~18.0	70.3	59.6	56.2	8.5	5.0~6.0
	ヤング率 kg/mm <sup>2</sup> × 10 <sup>2</sup>	4.0~11.0	28.0~31.6	197.0	183.0	70.0	2.4~4.2
	降伏点 kg/mm <sup>2</sup>	8.5~18.0	70.3	24.6	35.1	2.8	5.0~6.0
	線膨張係数 cm/cm°C × 10 <sup>-5</sup>	2.3	2.2	1.6	1.1	2.4	7.0
	熱伝導率 kcal/mhr°C	0.22	0.22	14.0	9.7	199.5	0.13
	重量に対する強度比(降伏点)	6.1~12.9	38.6	3.1	4.0	1.0	1.7~2.9
	耐熱性	-40~170°C	-40~170°C	200°C以上	200°C以上	200°C以上	60°C以上
耐蝕性の比較	ギ酸	○		○ 90%以下	○ 10%以下	×	○ 50%以下・60°C以下
	クロル酢酸	○		×	○ 99%以上	×	○ 60°C以下
	硝酸	○		×	×	×	○ "
	希硫酸	○		○ 5%以下	○	×	○ "
	濃硫酸	○ 90%以下		○ 85%以下	○ 常温	×	○ "
	希塩酸	○		×	○	×	○ "
	濃塩酸	○		○	○	×	○ "
	希磷酸	○		○	○	×	○ "
	濃磷酸	○		○	○	×	○ "
	クロム酸	○ 30%以下		×	×	×	○ "
	弗酸	○ 10%以下		×	×	×	○ 25%常温
	硅弗酸	○ 30%以下		×	×	×	○ 60°C以下
	苛性ソーダ	○ 50%以下		○ 20%	○ 70%以下	×	○ "
	苛性カリ	○ 50%以下		×	○	×	○ "
	アンモニア水	○		○ 50%以下	○	×	×
	酸塩化物	○		×	○	×	○ "
	次亜塩素酸ソーダ、二酸化塩素	○		×	○	×	○
	塩素ガス	○		×	○	×	○
ベンゼン	○ 100%・50°C以下		○	○	○	○	
クロルベンゼン	○ 100%・50°C以下		○	○	○	×	
エチレンクロライド	○ 100%・35°C以下		○	○	○	×	