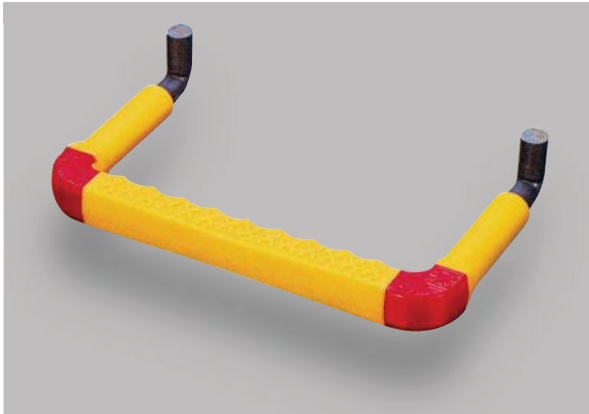
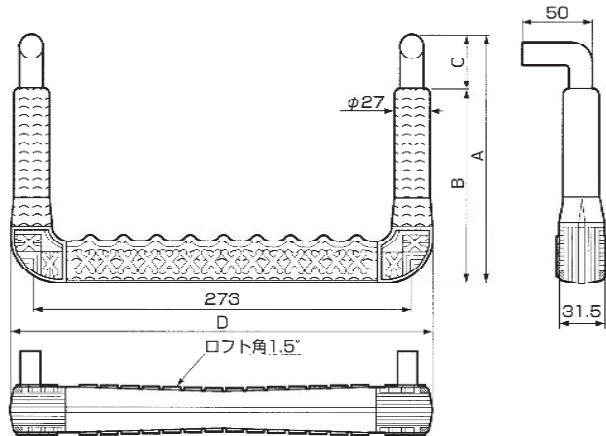


315SW-RF



写真は315SW-RF

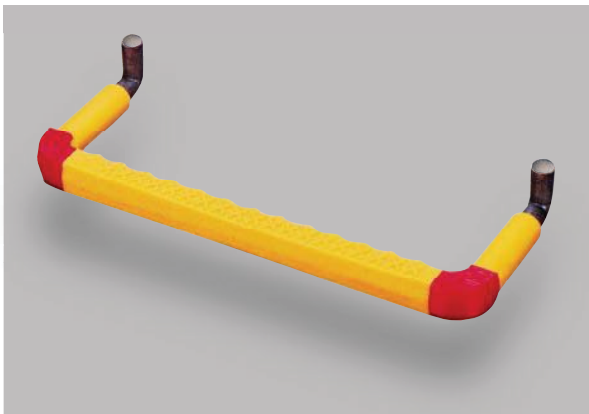


用途分類 現場打ち用

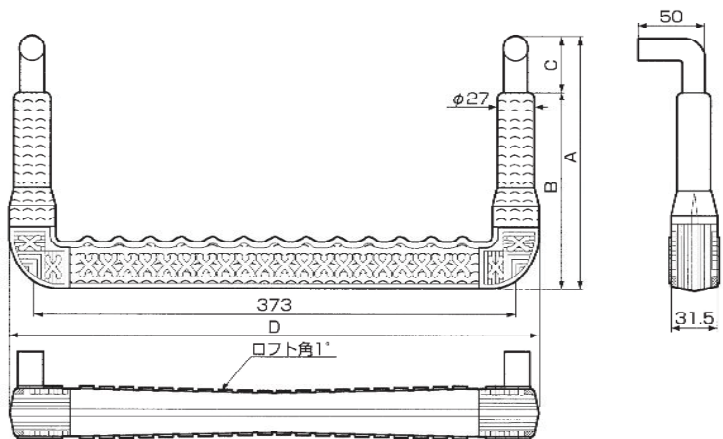
芯材質 CORE MATERIAL	SWCH12R
	SUS304
	SUS403

品番	足掛幅(D)	A	B	C	芯材径	外径
315SW-RF	303	177	138	39	φ19	φ27

415SW-RF / MM415SW-RF



写真は415SW-RF



用途分類 現場打ち用

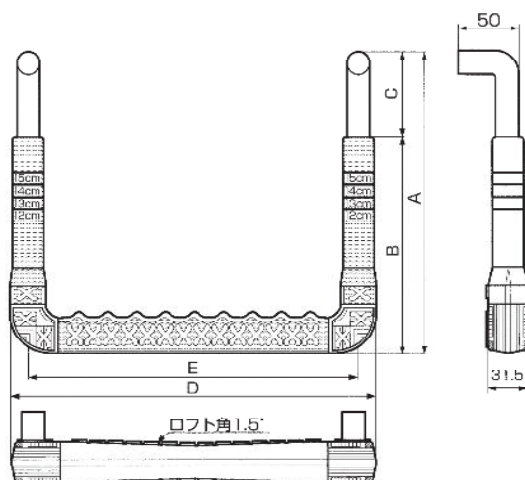
芯材質 CORE MATERIAL	SWCH12R
	SUS304
	SUS403

品番	足掛幅(D)	A	B	C	芯材径	外径
415SW-RF	403	174	134	40	φ19	φ27
MM415SW-RF	403	157	123	34	φ19	φ27

30SW-RF / L30SW-RF / LL30SW-RF LLL30SW-RF / 50SW-RF



写真は30SW-RF

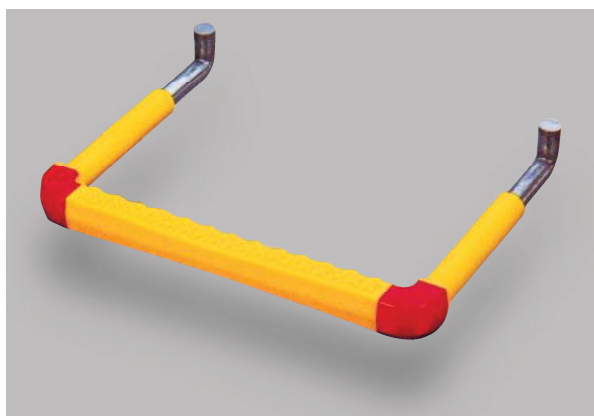


用途分類 現場打ち用

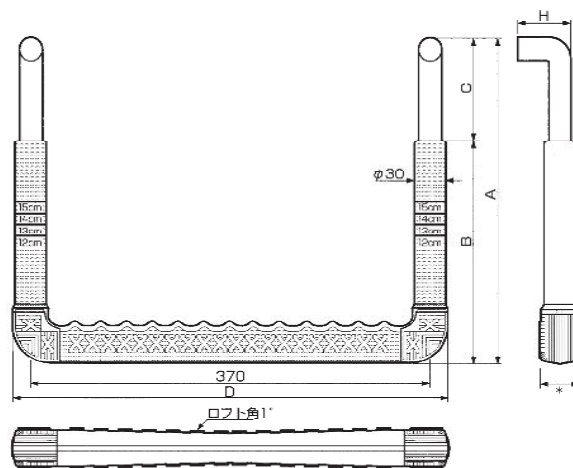
芯材質 CORE MATERIAL	SWCH12R
	SUS304
	SUS403

品番	足掛幅(D)	A	B	C	E	芯材径	外径
30SW-RF	303	250	180	70	273	φ19	φ27
L30SW-RF	303	300	230	70	273	φ19	φ27
LL30SW-RF	303	350	285	65	273	φ19	φ27
LLL30SW-RF	303	400	285	115	273	φ19	φ27
50SW-RF	503	250	190	60	473	φ19	φ27

40SWφ19-RF / 40SWφ22-RF



写真は40SWφ22-RF

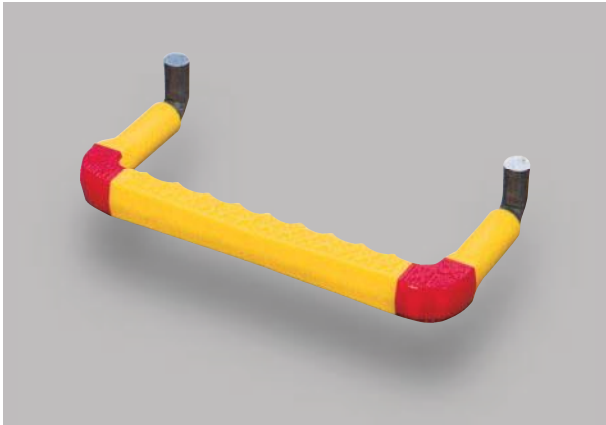


用途分類 現場打ち用

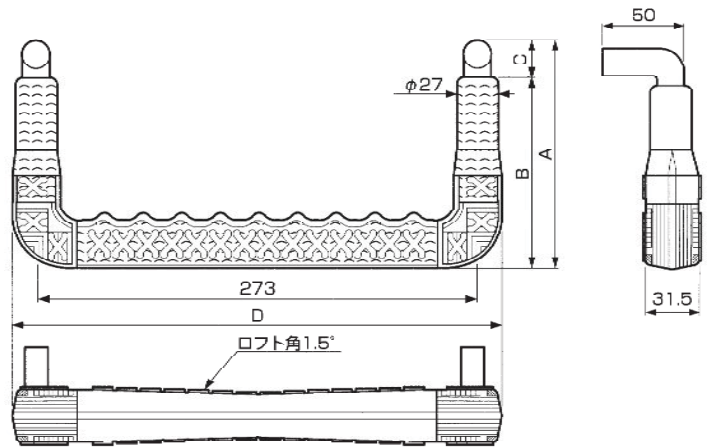
芯材質 CORE MATERIAL	SWCH12R
	SUS304
	SUS403

品番	足掛幅(D)	A	B	C	H	芯材径	外径	レンズ幅
40SW φ19-RF	400	300	210	90	50	φ19	φ30	31.5*
40SW φ22-RF	406	300	210	90	52	φ22	φ30	37.0*

K313SW-RF



写真はK313SW-RF

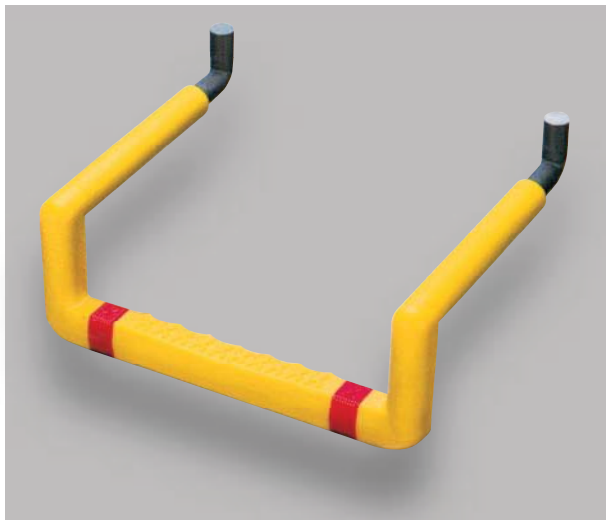


用途分類 現場打ち用

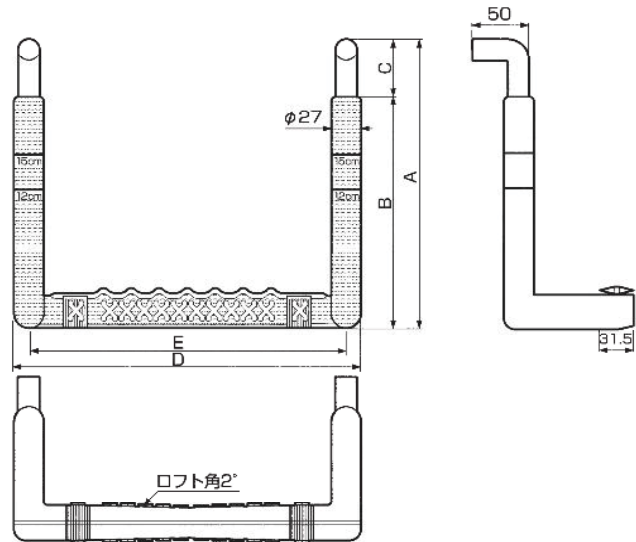
品番	足掛幅(D)	A	B	C	芯材径	外径
K313SW-RF	303	140	105	35	φ19	φ27

芯材質 CORE MATERIAL	SWCH12R
	SUS304
	SUS403

M30SW-RF / M40SW-RF



写真はM30SW-RF

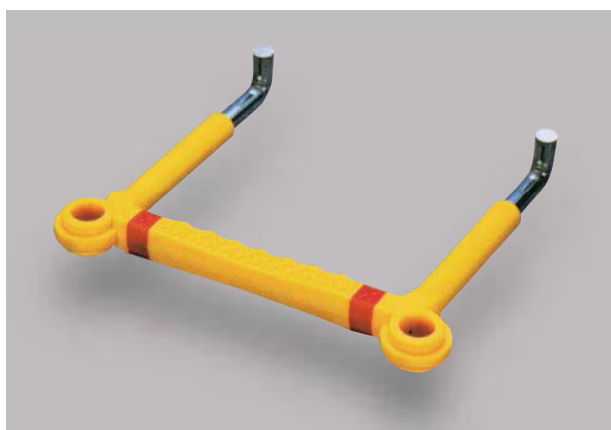


用途分類 現場打ち用

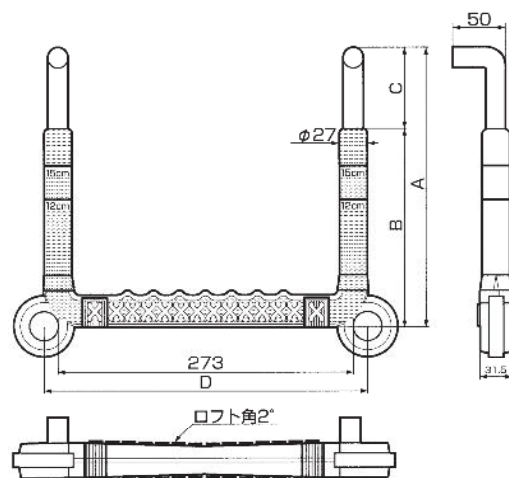
品番	足掛幅(D)	A	B	C	E	芯材径	外径
M30SW-RF	300	250	200	50	273	φ19	φ27
M40SW-RF	400	250	200	50	373	φ19	φ27

芯材質 CORE MATERIAL	SWCH12R
	SUS304
	SUS403

P30SW-RF / LP30SW-RF



写真はP30SW-RF

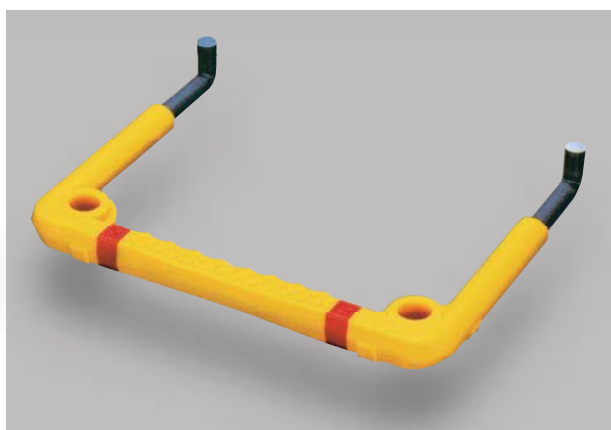


用途分類 現場打ち用

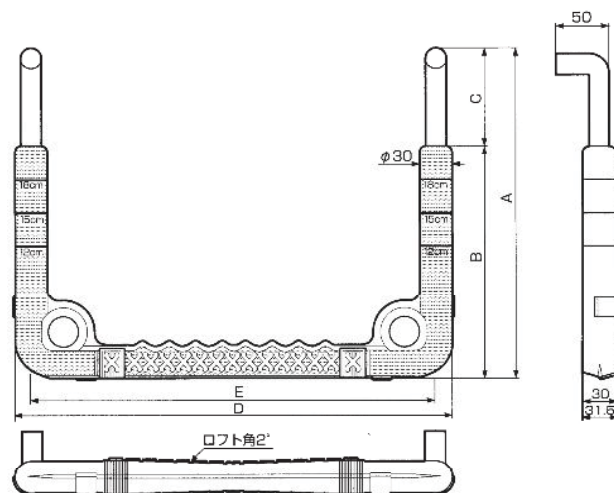
芯材質 CORE MATERIAL	SWCH12R
	SUS304
	SUS403

品番	足掛幅(D)	A	B	C	芯材径	外径
P30SW-RF	300	260	185	75	φ19	φ27
LP30SW-RF	300	300	230	70	φ19	φ27

P40SW-RF



写真はP40SW-RF

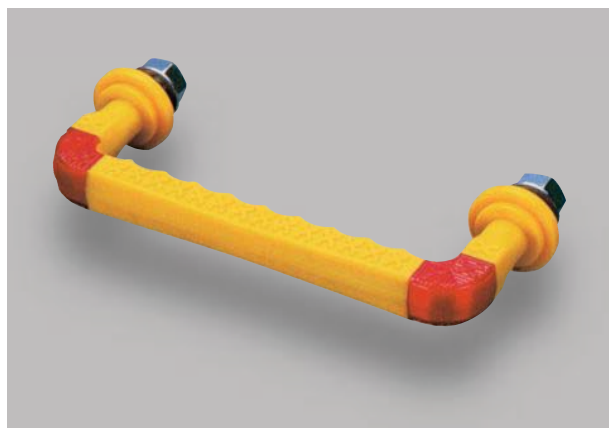


用途分類 現場打ち用

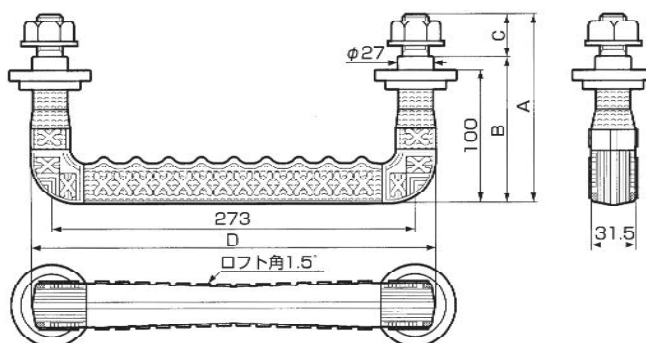
芯材質 CORE MATERIAL	SWCH12R
	SUS304
	SUS403

品番	足掛幅(D)	A	B	C	E	芯材径	外径
P40SW-RF	400	300	210	90	370	φ19	φ30

ON140SW名阪-RF



写真はON140SW名阪-RF

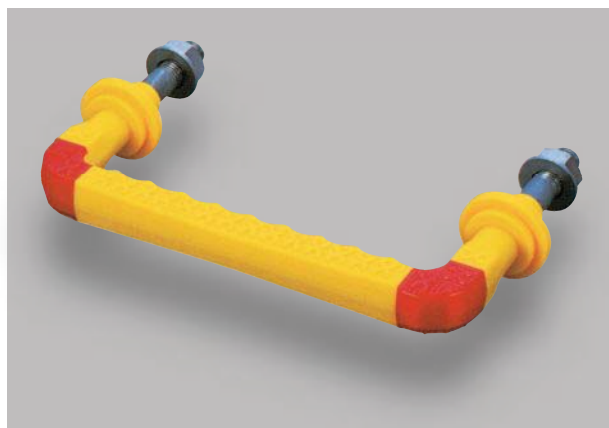


用途分類 製品用

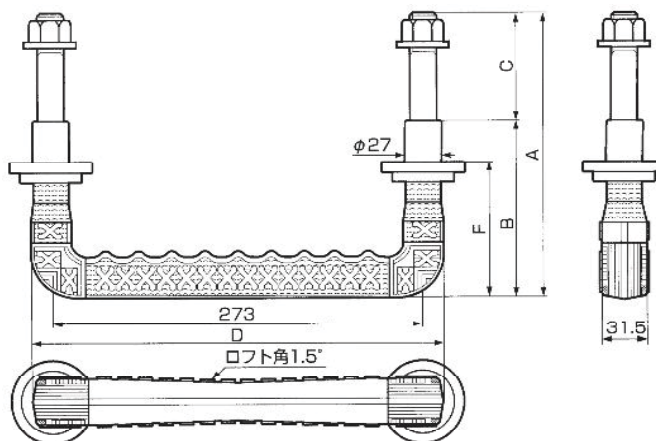
品番	足掛幅(D)	A	B	C	芯材径	外径
ON140SW名阪-RF	303	140	110	30	φ19	φ27

	SWCH12R
芯材質	SUS304
CORE MATERIAL	SUS403

ON160SW(S)-RF / ON165SW(S)-RF / ON180SW(S)-RF ON185SW(S)-RF / ON200SW(S)-RF



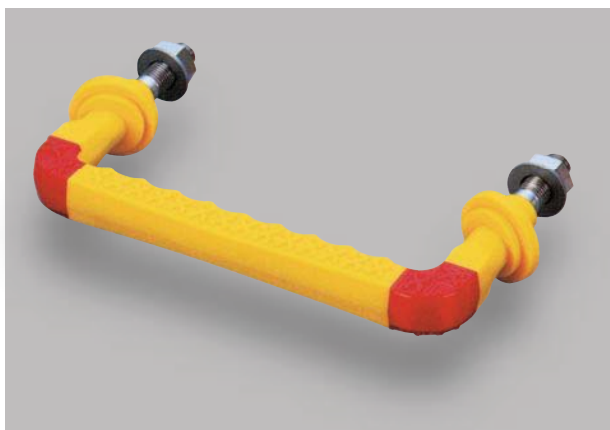
写真はON200SW(S)-RF



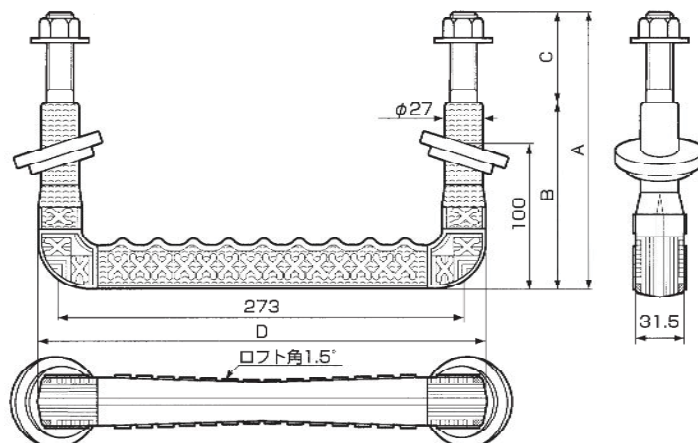
用途分類 製品用

品番	足掛幅(D)	A	B	C	F	芯材径	外径	芯材質 / CORE MATERIAL		
								SWCH12R	SUS304	SUS403
ON160SW(S)-RF	303	160	125	35	100	φ19	φ27	●	●	●
ON165SW(S)-RF	303	165	125	40	100	φ19	φ27	●	●	●
ON180SW(S)-RF	303	180	125	55	100	φ19	φ27	●		●
ON185SW(S)-RF	303	185	125	60	100	φ19	φ27	●		●
ON200SW(S)-RF	303	200	125	75	100	φ19	φ27	●		

ON185SWφ900-RF



写真はON185SWφ900-RF

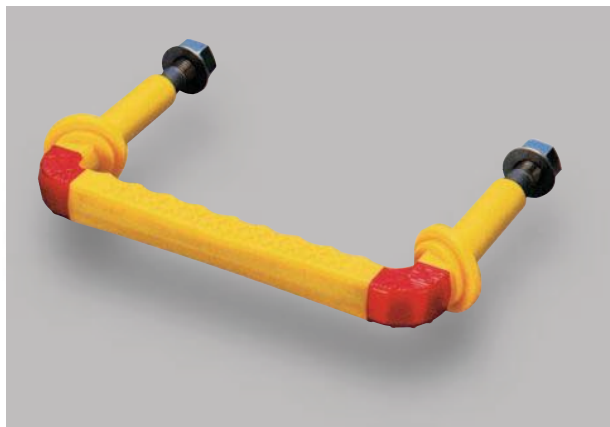


用途分類 製品用

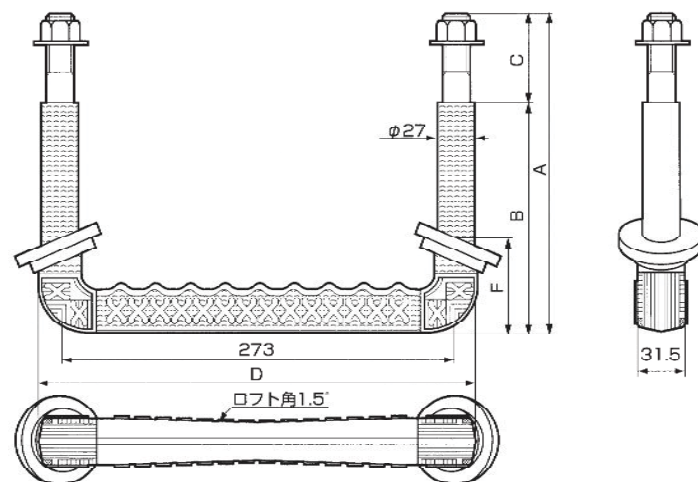
品番	足掛幅(D)	A	B	C	芯材径	外径
ON185SWφ900-RF	303	185	125	60	φ19	φ27

芯材質 CORE MATERIAL	SWCH12R
	SUS304
	SUS403

ON225SWφ700-RF / ON225SWφ900-RF / ON200SWφ600-RF ON200SWφ900-RF / ON180SWφ900-RF / ON165SWφ900-RF ON160SWφ900-RF



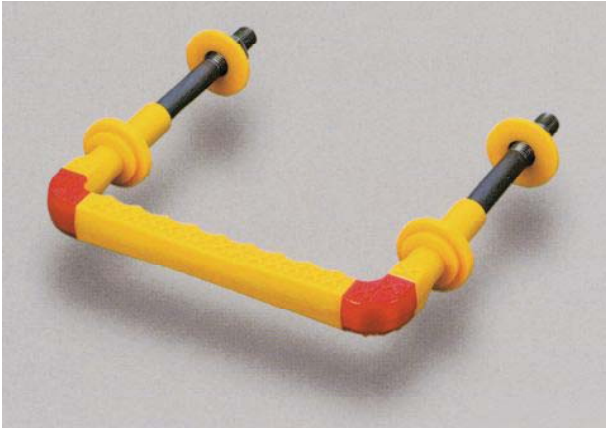
写真はON225SWφ700-RF



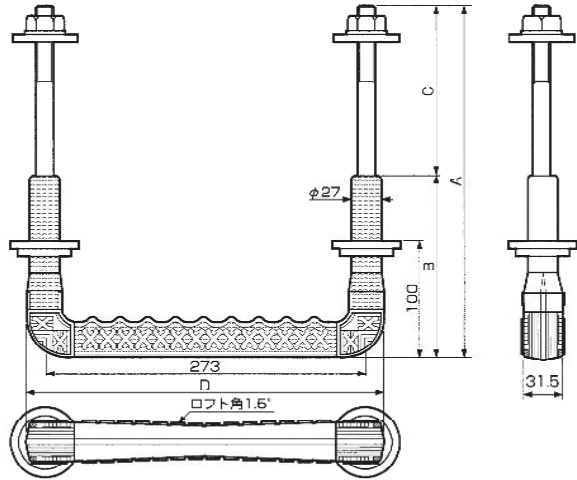
用途分類 製品用

品番	足掛幅(D)	A	B	C	F	芯材径	外径	芯材質 / CORE MATERIAL		
								SWCH12R	SUS304	SUS403
ON225SWφ700-RF	303	220	160	60	66	φ19	φ27	●		
ON225SWφ900-RF	303	225	155	70	100	φ19	φ27	●		
ON200SWφ600-RF	303	200	125	75	100	φ19	φ27	●		
ON200SWφ900-RF	303	200	125	75	100	φ19	φ27	●		
ON180SWφ900-RF	303	180	125	55	100	φ19	φ27	●		●
ON165SWφ900-RF	303	165	125	40	100	φ19	φ27	●	●	●
ON160SWφ900-RF	303	160	125	35	100	φ19	φ27	●	●	●

ON190SW(S)-RF / ON220SW(S)-RF / ON240SW(S)-RF
ON250SW(S)-RF / ON300SW(S)-RF



写真はON300SW(S)-RF

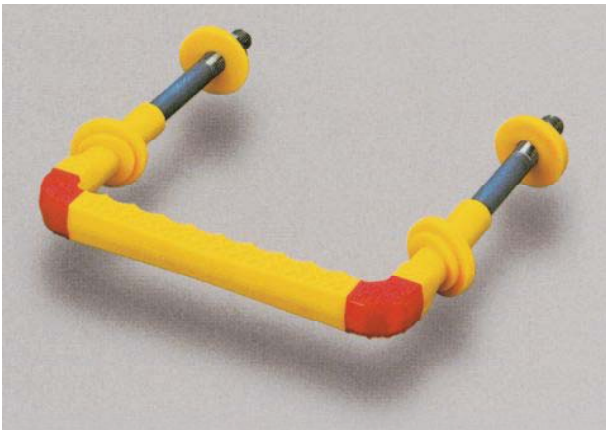


用途分類 製品用

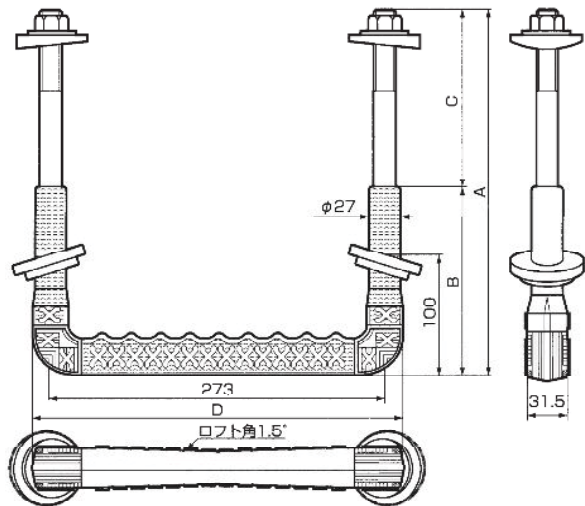
※ON220SW(S)-RFは樹脂ワッシャー無し

品番	足掛幅(D)	A	B	C	芯材径	外径	芯材質 / CORE MATERIAL		
							SWCH12R	SUS304	SUS403
ON190SW(S)-RF	303	190	125	65	φ 19	φ 27	●		●
※ ON220SW(S)-RF	303	220	155	65	φ 19	φ 27	●		
ON240SW(S)-RF	303	240	155	85	φ 19	φ 27	●	●	●
ON250SW(S)-RF	303	250	155	95	φ 19	φ 27	●	●	●
ON300SW(S)-RF	303	300	155	145	φ 19	φ 27	●	●	●

ON190SWφ700-RF / ON190SWφ700 ネジ55-RF
ON250SWφ900-RF / ON300SWφ900-RF



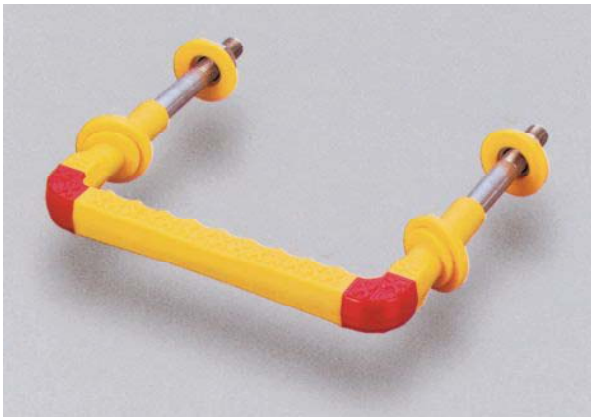
写真はON300SWφ900-RF



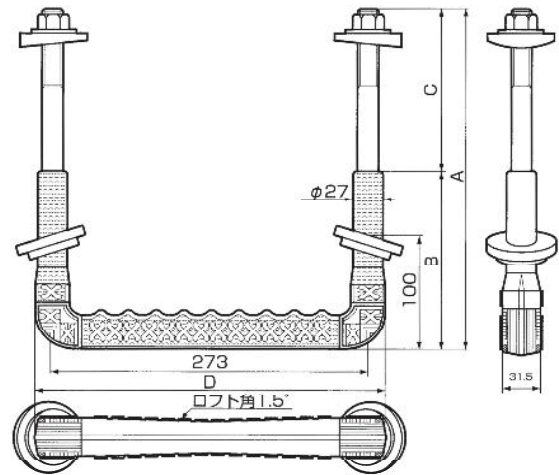
用途分類 製品用

品番	足掛幅(D)	A	B	C	芯材径	外径	芯材質 / CORE MATERIAL		
							SWCH12R	SUS304	SUS403
ON190SWφ700-RF	303	190	125	65	φ 19	φ 27	●		
ON190SWφ700ネジ55-RF	303	190	125	65	φ 19	φ 27	●		
ON250SWφ900-RF	303	250	155	95	φ 19	φ 27	●	●	●
ON300SWφ900-RF	303	300	155	145	φ 19	φ 27	●	●	●

ON280SWφ900-RF



写真はON280SWφ900-RF

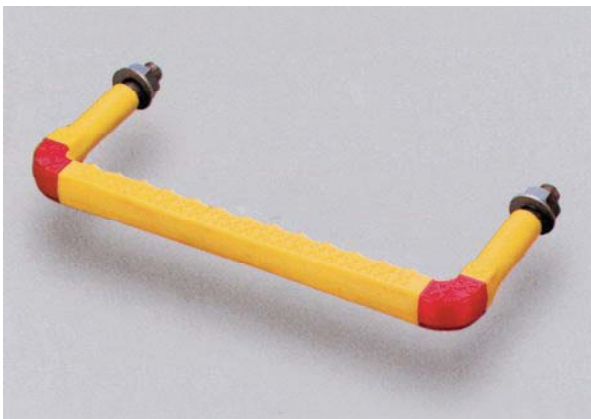


用途分類 製品用

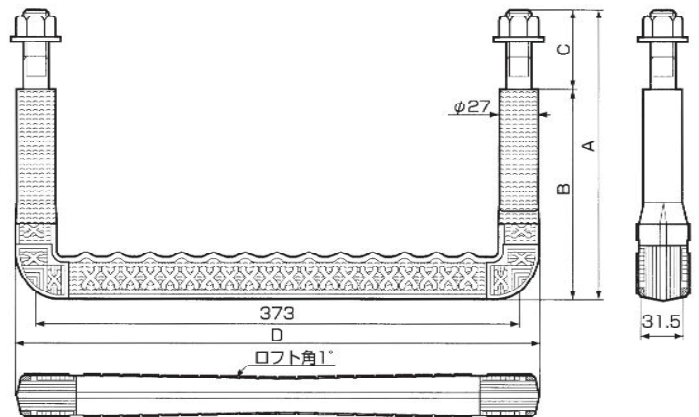
品番	足掛幅(D)	A	B	C	芯材径	外径
ON280SWφ900-RF	303	280	155	125	φ19	φ27

芯材質 CORE MATERIAL	SWCH12R
	SUS304
	SUS403

MAB190-RF / MAB220-RF



写真はMAB190-RF

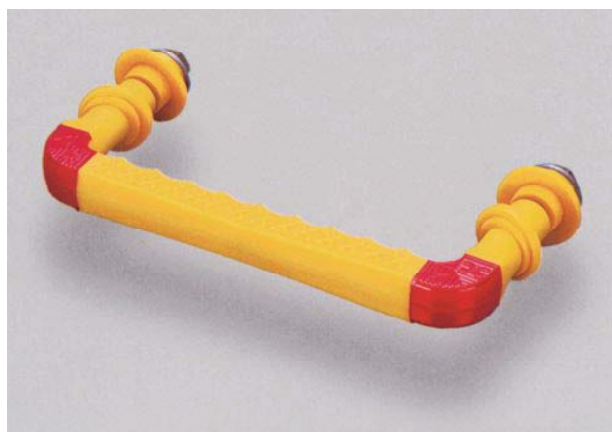


用途分類 製品用

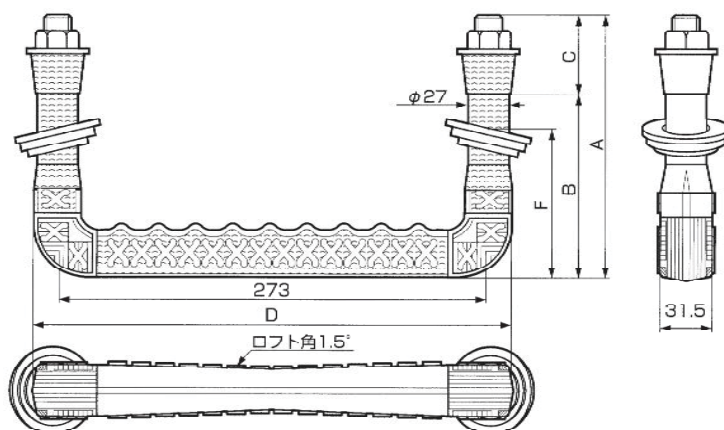
品番	足掛幅(D)	A	B	C	芯材径	外径
MAB190-RF	403	190	140	50	φ16	φ27
MAB220-RF	403	220	160	60	φ16	φ27

芯材質 CORE MATERIAL	SWCH12R
	SUS304
	SUS403

MN155-RF / MN165-RF



写真はMN165-RF

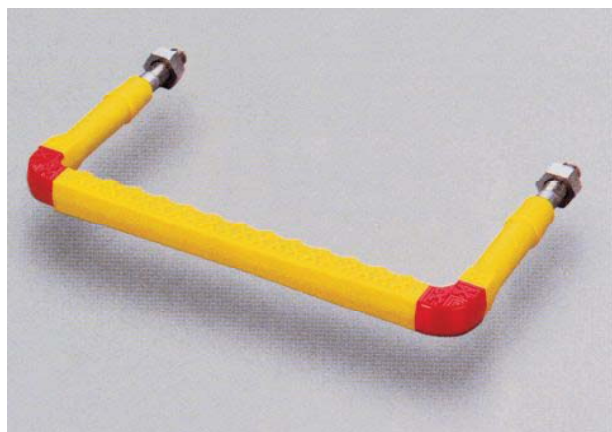


用途分類 製品用

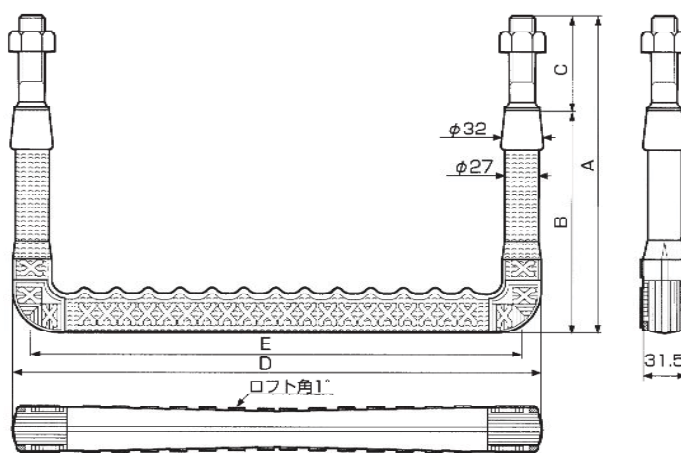
品番	足掛幅(D)	A	B	C	F	芯材径	外径
MN155-RF	303	155	110	45	85	φ19	φ27
MN165-RF	303	165	115	45	90	φ19	φ27

芯材質 CORE MATERIAL	SWCH12R
	SUS304
	SUS403

MZS300-RF / MZS400-RF



写真はMZS400-RF

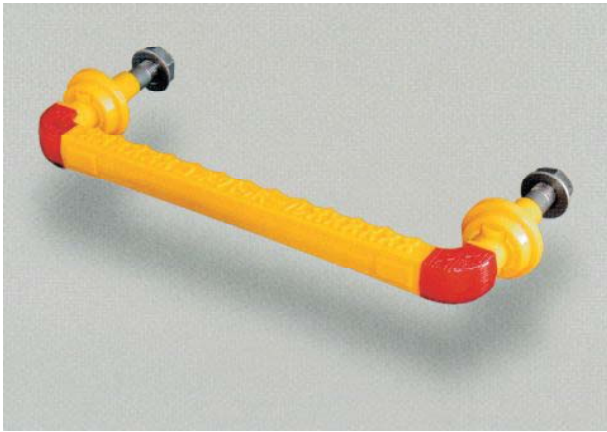


用途分類 製品用 / 現場打ち用

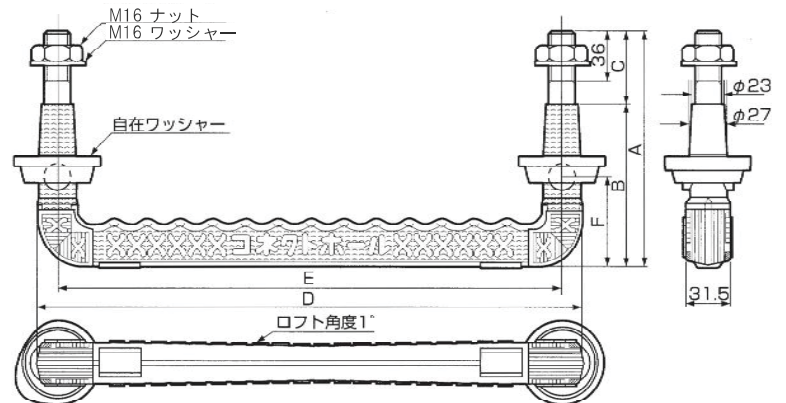
品番	足掛幅(D)	A	B	C	E	芯材径	外径
MZS300-RF	303	240	170	70	273	φ19	φ27
MZS400-RF	403	240	170	70	373	φ19	φ27

芯材質 CORE MATERIAL	SWCH12R
	SUS304
	SUS403

MON150SW-RF / MON160SW-RF / MON170SW-RF (コネクトホール)



写真はMON170SW-RF

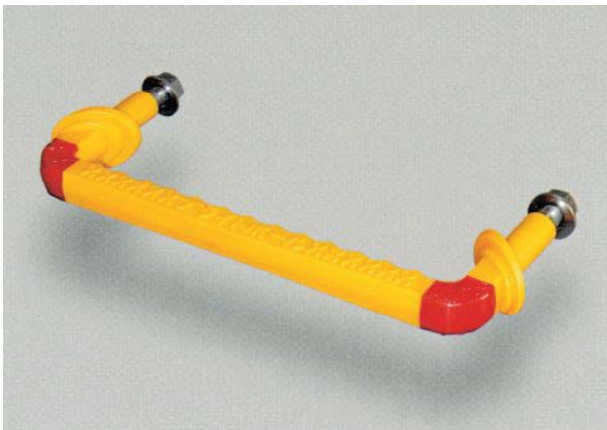


用途分類 製品用

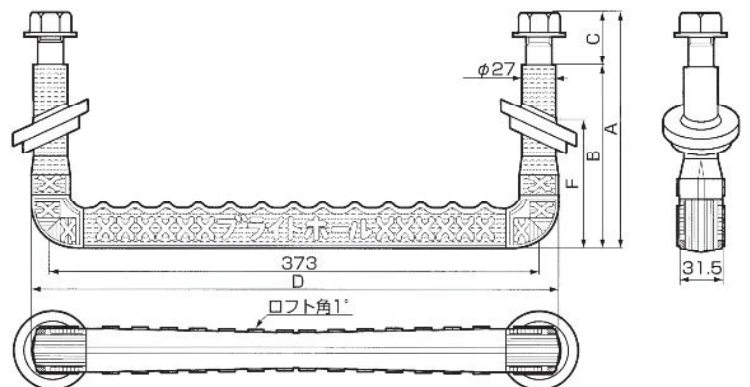
	SWCH12R
芯材質	SUS304
CORE MATERIAL	SUS403

品番	足掛幅(D)	A	B	C	E	F	芯材径	外径
MON150SW-RF	303	150	120	30	273	67	φ16	φ27
MON160SW-RF	400	160	117	43	370	76	φ16	φ27
MON170SW-RF	400	170	117	53	370	64	φ16	φ27

MBS185-RF (ブライトホール)



写真はMBS185-RF

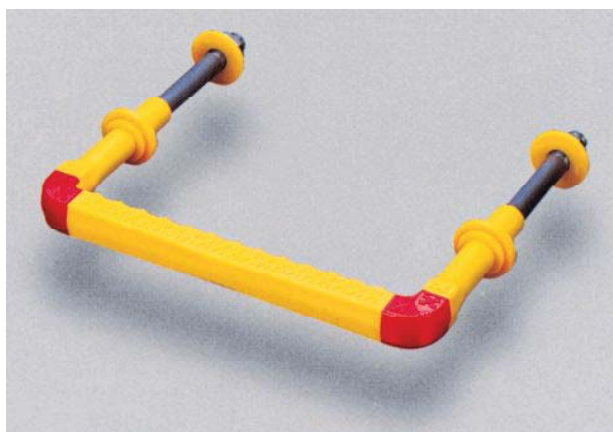


用途分類 製品用

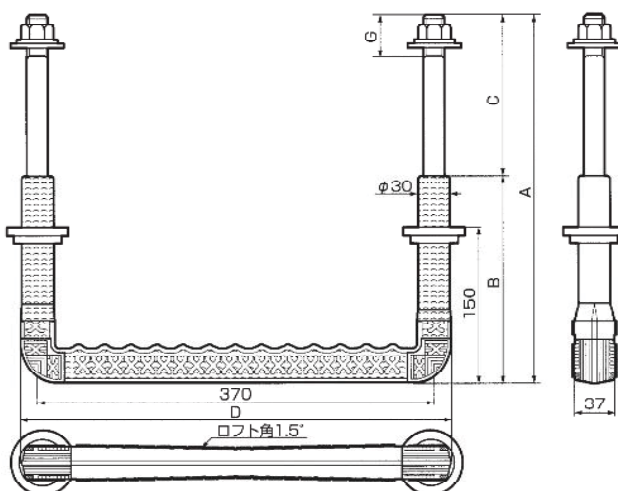
	SWCH12R
芯材質	SUS304
CORE MATERIAL	SUS403

品番	足掛幅(D)	A	B	C	F	芯材径	外径
MBS185-RF	403	185	143	42	80	---	φ27

MAT40S-RF / MAT40S 長ネジ-RF



写真はMAT40S-RF



用途分類 製品用

品番	足掛幅(D)	A	B	C	G	芯材径	外径
MAT40S-RF	406	350	200	150	50	φ22	φ30
MAT40S長ネジ-RF	406	350	200	150	130	φ22	φ30

芯材質

SWCH12R

SUS304

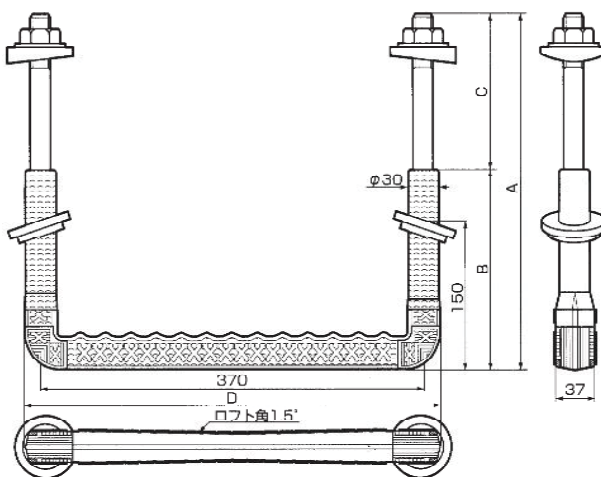
CORE MATERIAL

SUS403

MAT40T-RF



写真はMAT40T-RF



用途分類 製品用

品番	足掛幅(D)	A	B	C	G	芯材径	外径
MAT40T-RF	406	350	200	150	50	φ22	φ30

芯材質

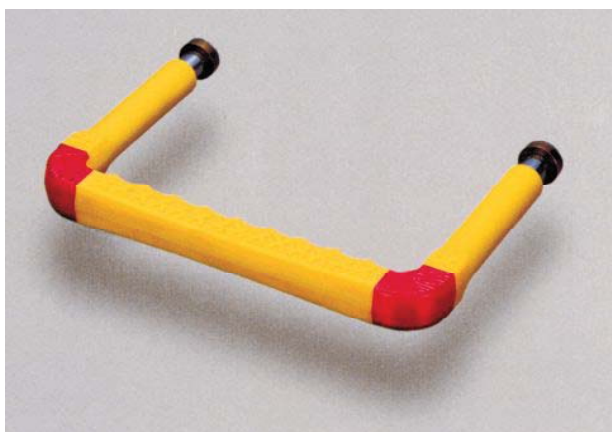
SWCH12R

SUS304

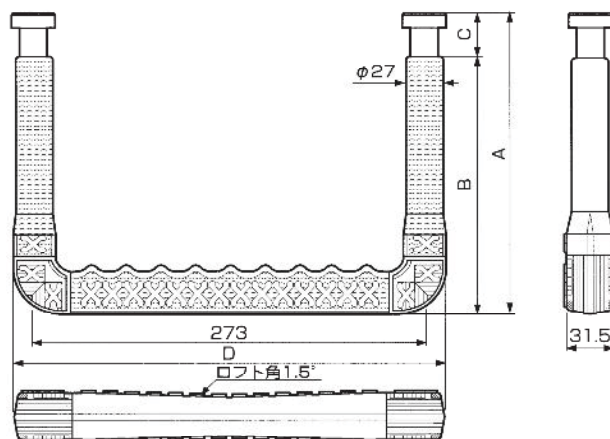
CORE MATERIAL

SUS403

MCU300-RF



写真はMCU300-RF

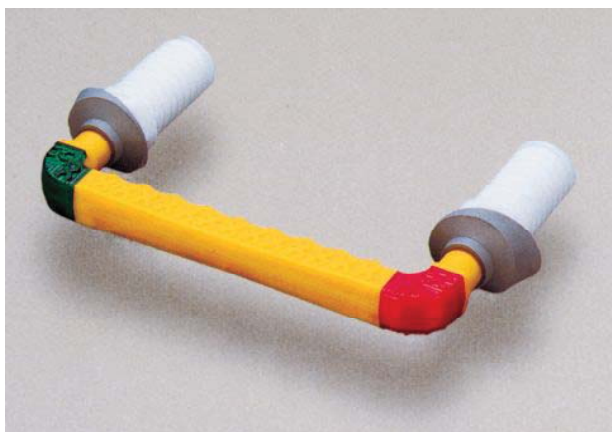


用途分類 製品用

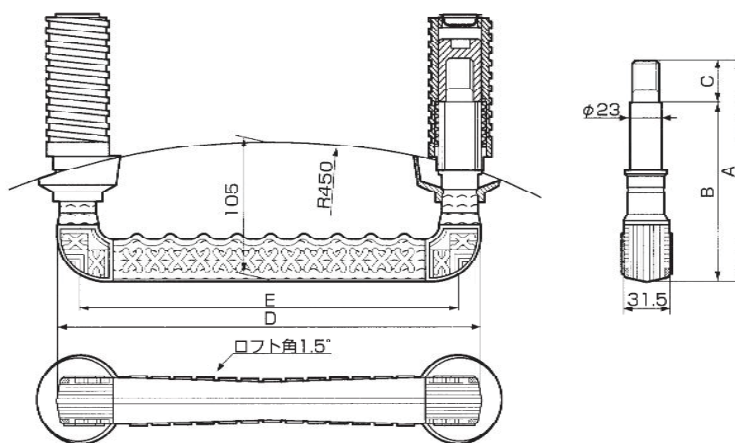
芯材質 CORE MATERIAL	SWCH12R
	SUS304
	SUS403

品番	足掛幅(D)	A	B	C	芯材径	外径
MCU300-RF	303	210	180	30	φ19	φ27

MMSRW300N-RF / MMSRW400N-RF



写真はMMSRW300N-RF

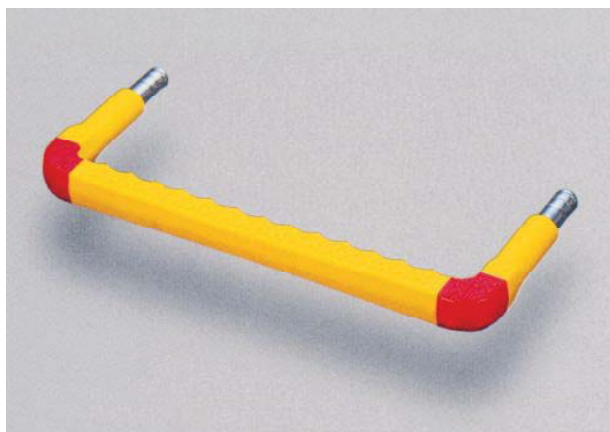


用途分類 現場打ち用

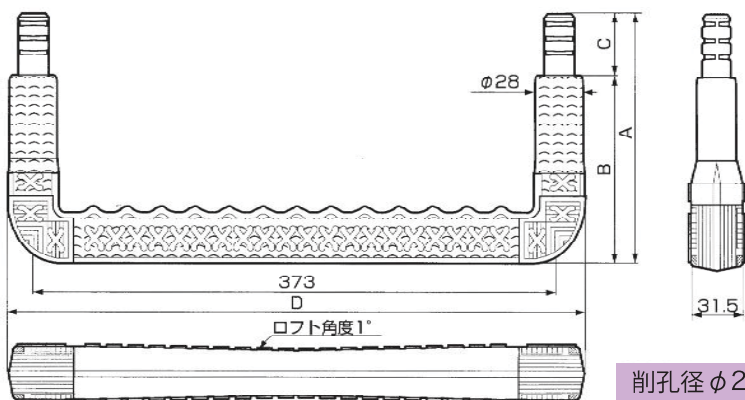
芯材質 CORE MATERIAL	SWCH12R
	SUS304
	SUS403

品番	足掛幅(D)	A	B	C	E	芯材径	外径
MMSRW300N-RF	303	161	130	30.3	273	φ19	φ27
MMSRW400N-RF	403	173	143	30.3	373	φ19	φ27

MN425DA-RF / MN425DB-RF / MN421DB-RF



写真はMN425DA-RF



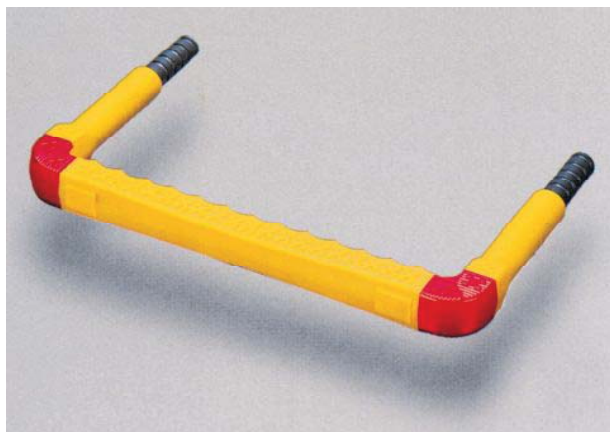
削孔径 $\phi 28$

用途分類 製品用 / 現場打ち用

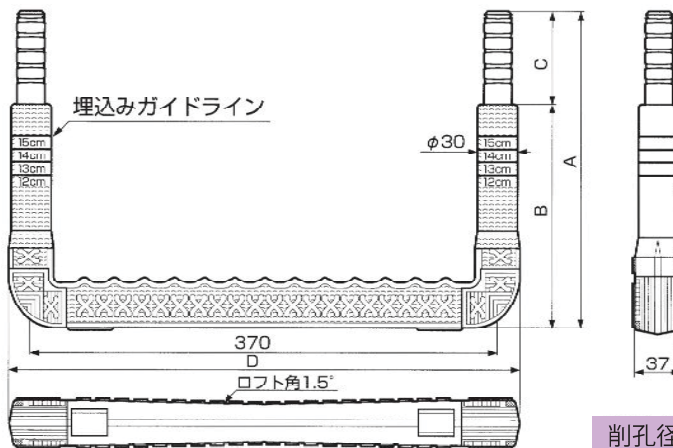
芯材質 CORE MATERIAL	SWCH12R
	SUS304
	SUS403

品番	足掛幅(D)	A	B	C	芯材径	外径
MN425DA-RF	403	175	130	45	$\phi 19$	$\phi 28$
MN425DB-RF	403	210	130	80	$\phi 19$	$\phi 28$
MN421DB-RF	403	210	150	60	$\phi 19$	$\phi 28$

MN425DC-RF



写真はMN425DC-RF



削孔径 $\phi 30$

用途分類 製品用 / 現場打ち用

芯材質 CORE MATERIAL	SWCH12R
	SUS304
	SUS403

品番	足掛幅(D)	A	B	C	芯材径	外径
MN425DC-RF	406	250	180	70	$\phi 22$	$\phi 30$