

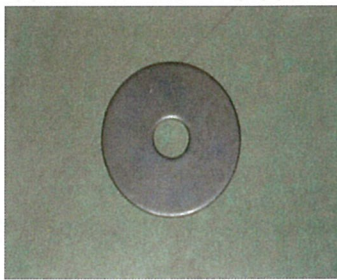
# フジサキの段取筋 2



メタルヒットタイプ段取筋



異形段取筋  
(D16)長さ各種有



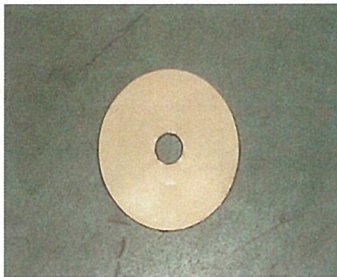
丸ワッシャー(大)  
 $\phi 70 \times 3.2 t$



メタルヒットタイプ 台座  
 $5/8 \times 100$



高ナット  
 $5/8 \times 60L$



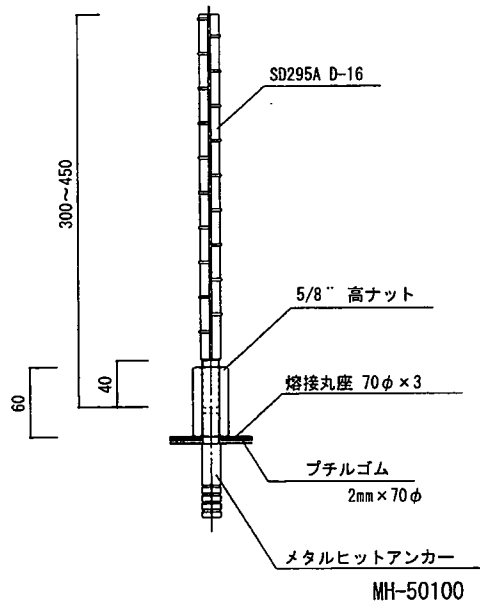
ブチルテープ  
 $\phi 70 \times 2m/m$

(株)藤崎商会

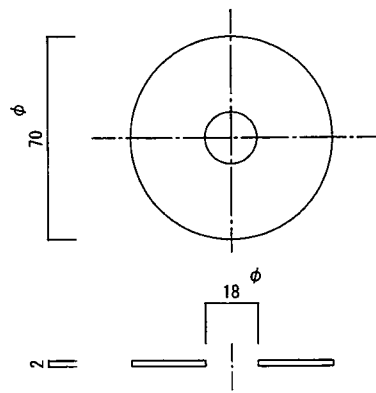
☎ 082(292)6321

FAX 082(295)7058

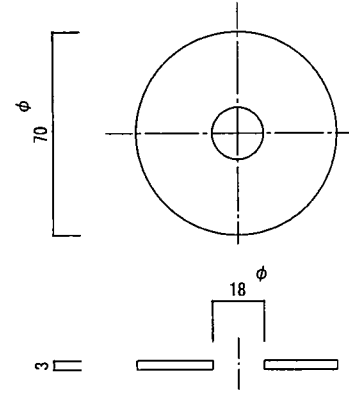
広島市中区江波南2-10-6



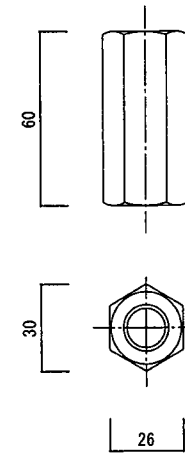
組立図 S 1/5



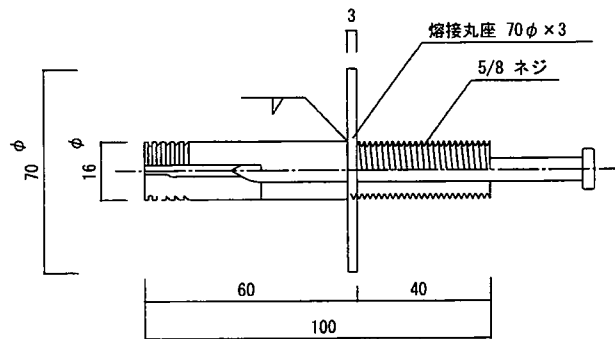
プチルゴム 2mm×70φ S 1/2



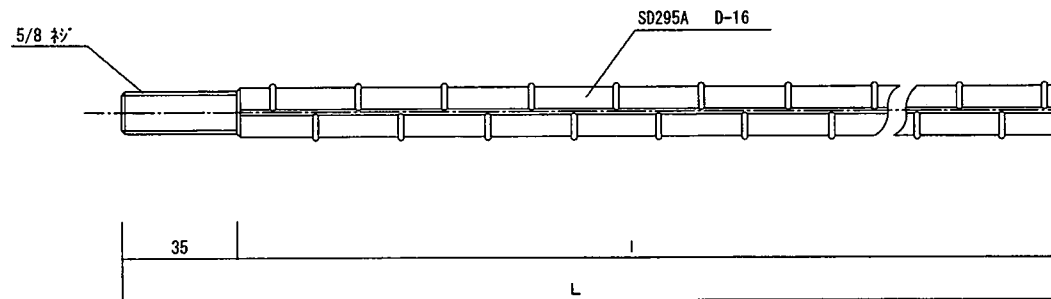
丸座 S 1/2



5/8×60 高ナット S 1/2



メタルヒットアンカー丸座付 MH-50100



5/8 鉄筋吊段筋 S 1/2

工事名	作成日	縮尺	図面No.
段取り筋		1/5 1/2	(株) 藤崎商会 K-16906-1