

# 02 帝金バリカー

帝金

- 環境・産廃資材
- 緑化・街路資材
- 河川・法面資材
- ワイヤロープ  
織物ロープ  
ロープ付属品
- 吊り具
- シャックル
- ターン  
バックル
- ねじ
- 物流荷役機器
- チェーン
- 基礎用部材
- 型枠部材
- 仮設足場  
部材
- 鉄骨部材
- 溶接・  
塗装資材
- 現場用品
- ネット・  
シート類
- 建築金物
- 木造  
住宅用  
金物
- 保安用品
- 船舶・  
艦装品
- ラッシング  
資材
- 港湾土木  
資材
- 機械・  
工具類
- ステンレス  
製品
- CAD
- 電設資材

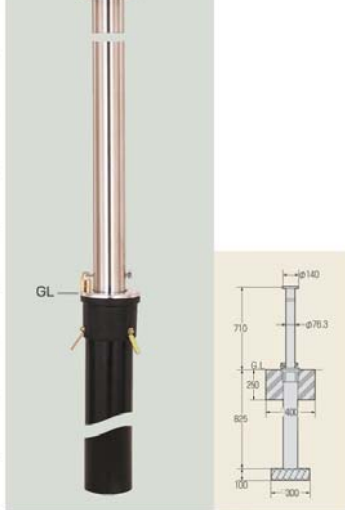
分類コード 09706

## 帝金バリカー

上下式

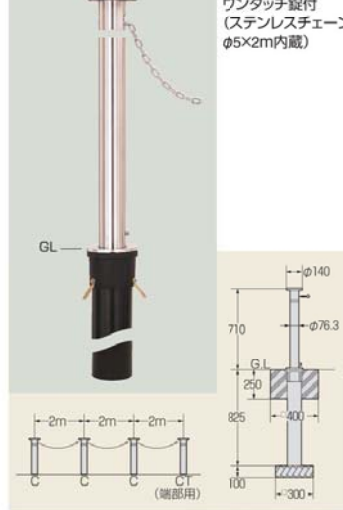
KS-11

25mm南京錠付



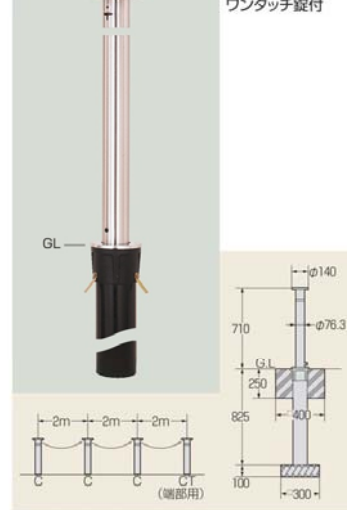
KS-11C

クサリ内蔵型・  
ワンタッチ錠付  
(ステンレスチェーン  
φ5×2m内蔵)



KS-11CT

KS-11C端部用・  
ワンタッチ錠付



規格サイズコード	TKS11
材質	ステンレス (ヘアライン仕上)
サイズ	φ76.3 (t2.0)
重量 (kg)	9.0
価格 (円)	

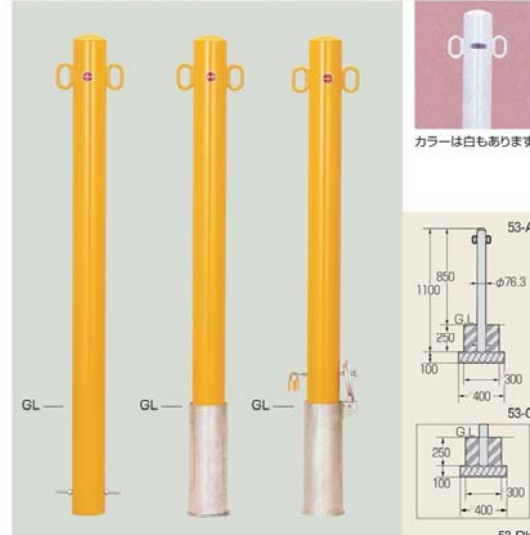
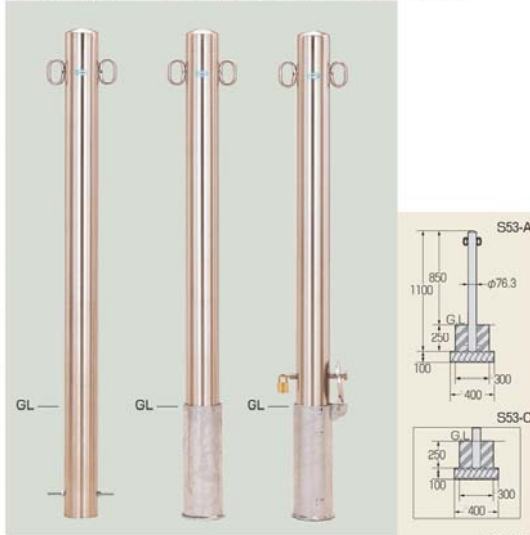
規格サイズコード	TKS11C
材質	ステンレス (ヘアライン仕上)
サイズ	φ76.3 (t2.0)
重量 (kg)	10.0
価格 (円)	

規格サイズコード	TKS11CT
材質	ステンレス (ヘアライン仕上)
サイズ	φ76.3 (t2.0)
重量 (kg)	9.0
価格 (円)	

## ピラー型 標準タイプ

S53-A (固定式)・S53-C (脱着式)・S53-PK (脱着式カギ付)

53-A (固定式)・53-C (脱着式)・53-PK (脱着式カギ付)



カラーは白もあります。

規格サイズコード	TS53A	TS53C	TS53PK
材質	ステンレス (ヘアライン仕上)		
サイズ	φ76.3 (t2.0)		
重量 (kg)	4.0	6.0	6.5
価格 (円)			

規格サイズコード	T53A	T53C	T53PK
材質	鋼管製 (焼付塗装)		
サイズ	φ76.3 (t2.8)		
重量 (kg)	5.5	7.5	8.0
価格 (円)			

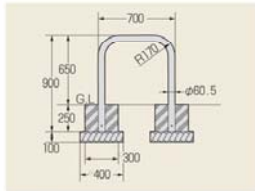


分類コード 09706

帝金バリカー

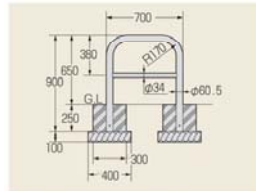
横型 標準タイプ

S82-A (固定式)



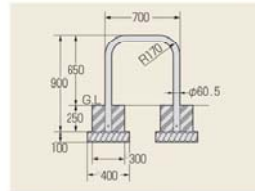
規格サイズコード	TS82A
材質	ステンレス (ヘアーライン仕上)
サイズ	φ60.5 (t3.0)
重量 (kg)	9.5
価格 (円)	

S82-A3 (固定式)



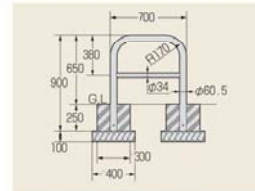
規格サイズコード	TS82A3
材質	ステンレス (ヘアーライン仕上)
サイズ	φ60.5 (t3.0)
重量 (kg)	10.0
価格 (円)	

82-A (固定式)



規格サイズコード	T82A
材質	鋼管製 (焼付塗装)
サイズ	φ60.5 (t2.8)
重量 (kg)	9.0
価格 (円)	

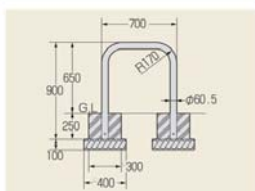
82-A3 (固定式)



規格サイズコード	T82A3
材質	鋼管製 (焼付塗装)
サイズ	φ60.5 (t2.8)
重量 (kg)	10.0
価格 (円)	

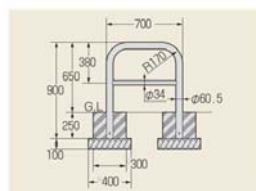
横型 赤白タイプ・サインタイプ

82-A赤白 (固定式)



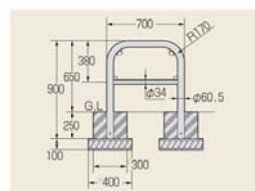
規格サイズコード	T82ARW
材質	鋼管製 (焼付塗装)
サイズ	φ60.5 (t2.8)
重量 (kg)	9.0
価格 (円)	

82-A3赤白 (固定式)



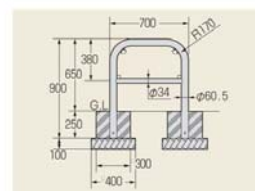
規格サイズコード	T82A3RW
材質	鋼管製 (焼付塗装)
サイズ	φ60.5 (t2.8)
重量 (kg)	10.0
価格 (円)	

S82-A4 (固定式)



規格サイズコード	TS82A4
材質	ステンレス (ヘアーライン仕上)
サイズ	φ60.5 (t3.0)
重量 (kg)	13.5
価格 (円)	

82-A4 (固定式)



規格サイズコード	T82A4
材質	鋼管製 (焼付塗装)
サイズ	φ60.5 (t2.8)
重量 (kg)	13.0
価格 (円)	

(文字・マークは別途)

(文字・マークは別途)

環境・  
産業資材

緑化・  
街路資材

河川・  
法面資材

ワイヤロープ  
編組ロープ  
ロープ付属品

吊り具

シャックル

ターン  
バックル

ねじ

物流荷役機器

チェーン

基礎用部材

型枠部材

仮設足場  
部材

鉄骨部材

溶接・  
塗装資材

現場用品

ネット・  
シート類

建築金物

木造  
住宅用  
金物

保安用品

船舶・  
艦装品

ラッシング  
資材

港湾土木  
資材

機械・  
工具類

ステンレス  
製品

CAD

電設資材