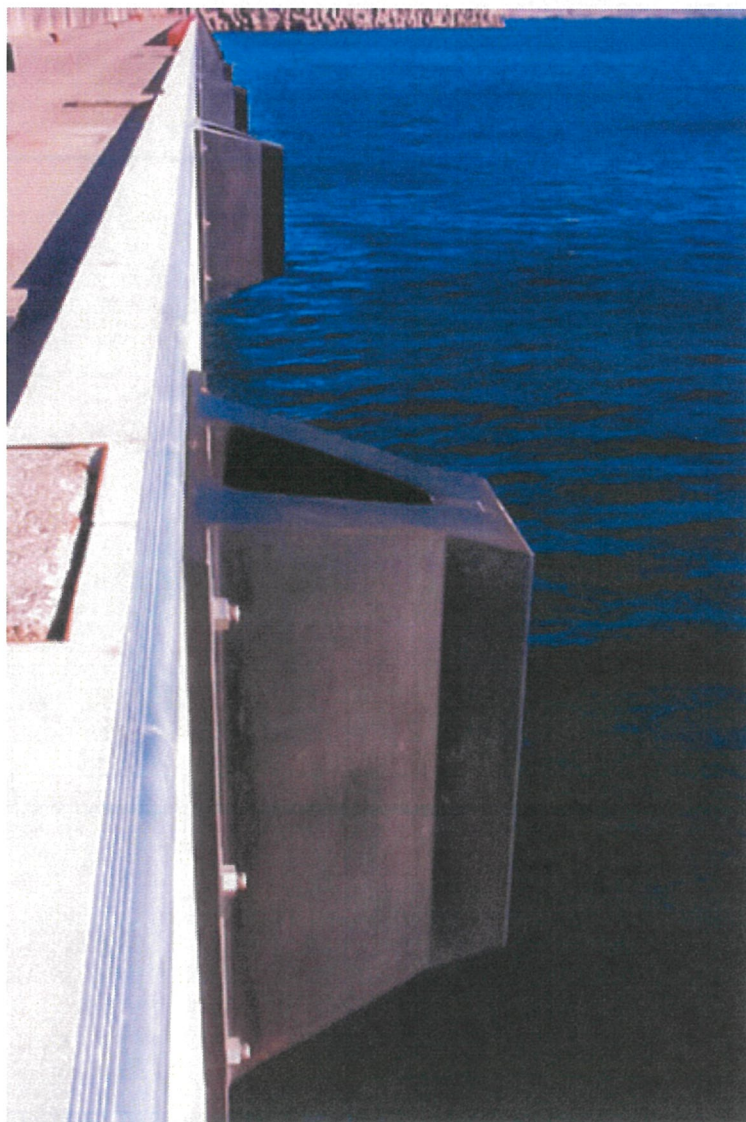


# NV型防舷材

一般船舶用防舷材



MIWA GROUP  
西武ポリマ化成株式会社

# 目次

---

はじめに	1
特長	1
ゴム質の選定	1
NV型標準規格	
NV型 150H 性能と規格寸法	2
200H //	3
250H //	4
300H //	5
400H //	6
500H //	7
600H //	8
800H //	9
1000H //	10
製品表示 (刻印)	11
圧縮試験	11
特殊形状	12
取付金具	
埋込栓 (先付用)	13
樹脂アンカー (後付用)	14
ボルト締付トルク表	14
移動要領	15
取付要領	15
取付事例	16

## はじめに

当社は、1956年にゴム防舷材第1号となる丸型防舷材を設置した後、1959年には従来の丸型・角型ゴム防舷材を一新したV型防舷材を開発いたしました。V型防舷材は取付部に鉄板を内蔵させることで、その上から直接ボルトで強固かつ容易に岸壁へ取付けることを可能とした画期的な構造を有しています。また、高吸収エネルギーかつ低反力型の高性能防舷材として、日本はもとより世界各地の港湾・漁港に設置されてきました。

さらに当社は、V型防舷材利用者の要望や使用状況を十分に考慮し、研究を重ねた結果、性能向上と共に、新設は勿論、既設岸壁でのV型防舷材取替時においても、アンカーボルトの再利用を可能としたNV型防舷材を開発いたしました。

今後もより良い防舷材の開発に努めて参りますので、末永くご愛顧賜りますようお願い申し上げます。

## 特長

### ■ 高性能

高吸収エネルギーかつ低反力であるため、構造物や船舶に加わる力が小さくて済みます。

### ■ 経済的

従来のV型防舷材と取付ボルトのサイズや位置が同じであるため、既設防舷材に設置された埋込栓を再利用して取付けることができます。そのため、後付アンカー施工を行う必要がなく、工期短縮が図れます。

### ■ 構造がシンプル

完全な一体製品であるため、点検等が容易に行えます。

### ■ 取付ボルトへの負荷軽減

荷重が集中する脚部は一枚鉄板を内蔵し、ゴムと完全に一体となっており、取付ボルトに対するせん断力が分散するため、使用するボルト本数が少なくて済みます。

### ■ 優れた施工性

一枚物鉄板を内蔵しているため、取付穴位置の狂いがありません。  
また、中空形状であるため、取付時の作業が容易です。



## ゴム質の選定

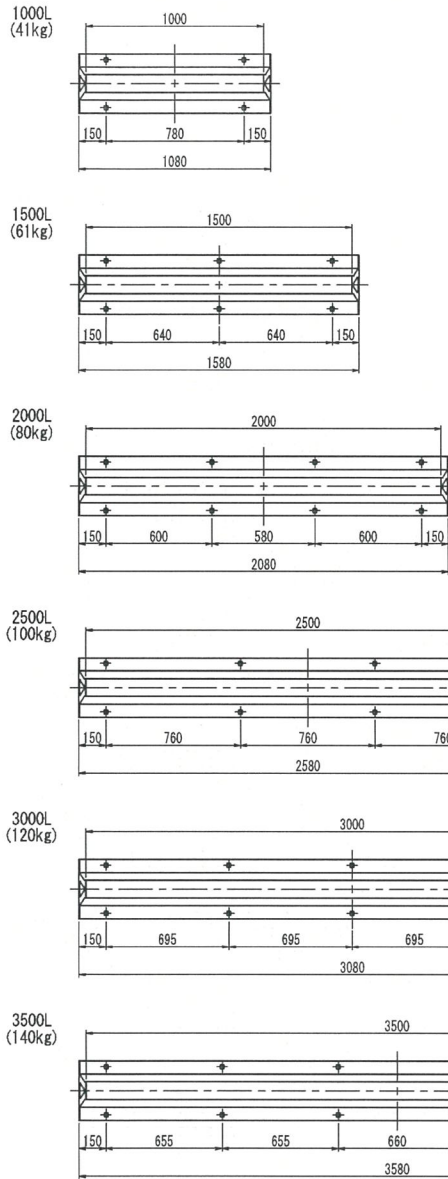
ゴム質の種類が多く用途に応じたグレードを選定していただけます。

ゴム質	S3	S2	S1	K	K1	K2	K3
係数	0.7	0.8	0.9	1.0	1.1	1.2	1.3

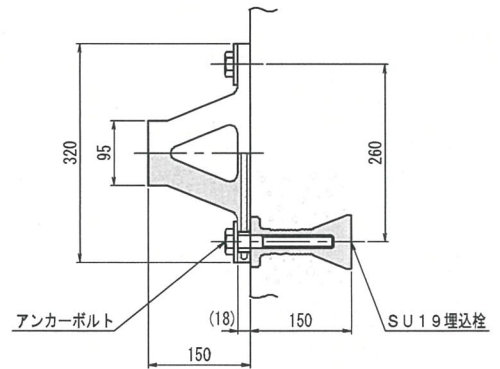
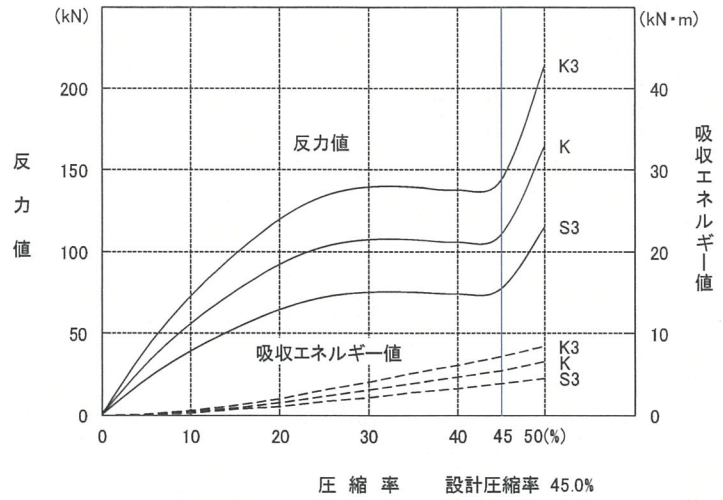
※ゴム質Kが標準性能となります。また、各ゴム質の性能は標準性能に対する比率となります。

例：K3はKに対し1.3倍の性能となります。

# NV-150H



NV-150H×1000L 性能曲線



- ・防舷材長さは最大3500mmまで任意に製作が可能です。
- ・片蓋(フタ)付も製作可能です。
- ・( )は参考質量を示します。

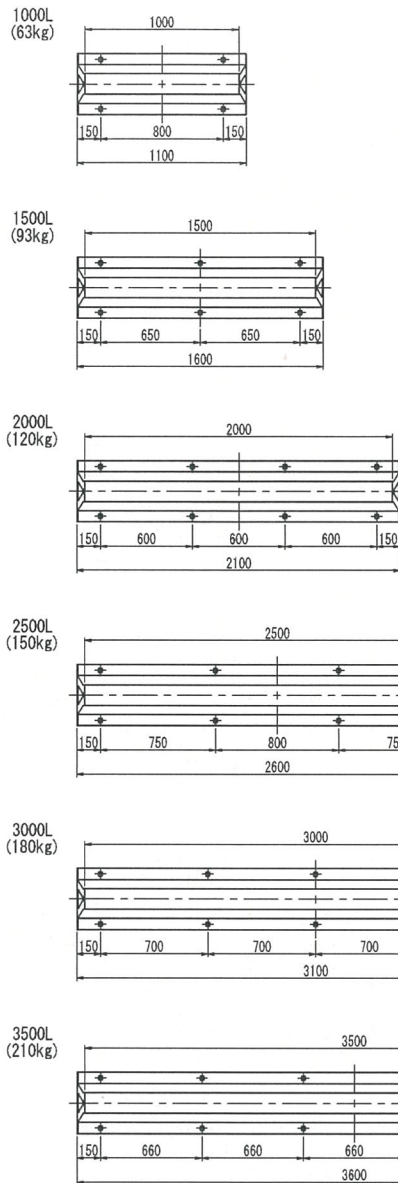
## 標準性能表

性能 長さ(mm)	S3		S2		S1		K		K1		K2		K3	
	R (kN)	E (kJ)	R (kN)	E (kJ)	R (kN)	E (kJ)	R (kN)	E (kJ)	R (kN)	E (kJ)	R (kN)	E (kJ)	R (kN)	E (kJ)
1000	77.3	3.86	88.3	4.41	99.4	4.96	110	5.51	121	6.06	132	6.62	144	7.17
1500	116	5.79	132	6.62	149	7.44	166	8.27	182	9.10	199	9.92	215	10.7
2000	155	7.72	177	8.82	199	9.92	221	11.0	243	12.1	265	13.2	287	14.3
2500	193	9.65	221	11.0	248	12.4	276	13.8	304	15.2	331	16.5	359	17.9
3000	232	11.6	265	13.2	298	14.9	331	16.5	364	18.2	397	19.8	431	21.5
3500	270	13.5	309	15.4	348	17.4	386	19.3	425	21.2	464	23.2	502	25.1

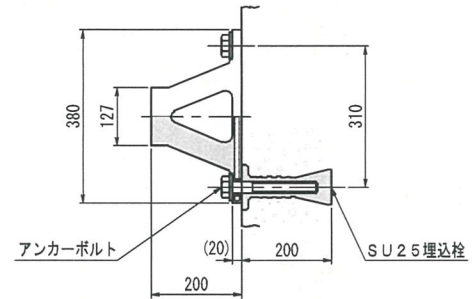
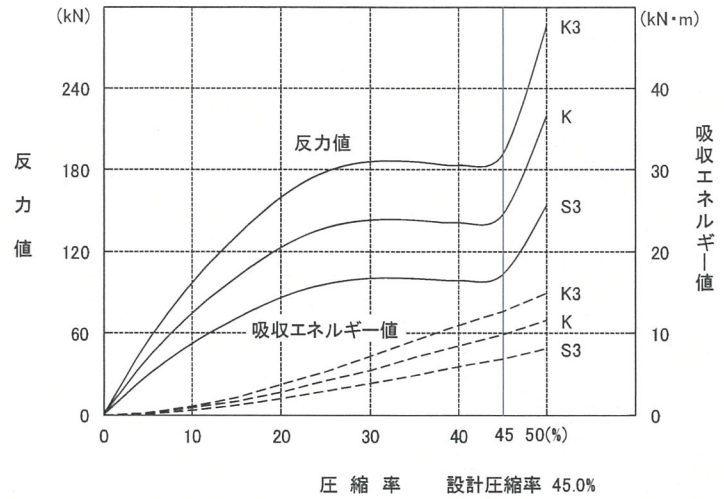
※ kJ=kN・m

※ 性能公差 反力値R: +10%以下, 吸収エネルギー値E: -10%以上

# NV-200H



NV-200H × 1000L 性能曲線



- ・ 防舷材長さは最大3500mmまで任意に製作が可能です。
- ・ 片蓋(フタ)付も製作可能です。
- ・ ( )は参考質量を示します。

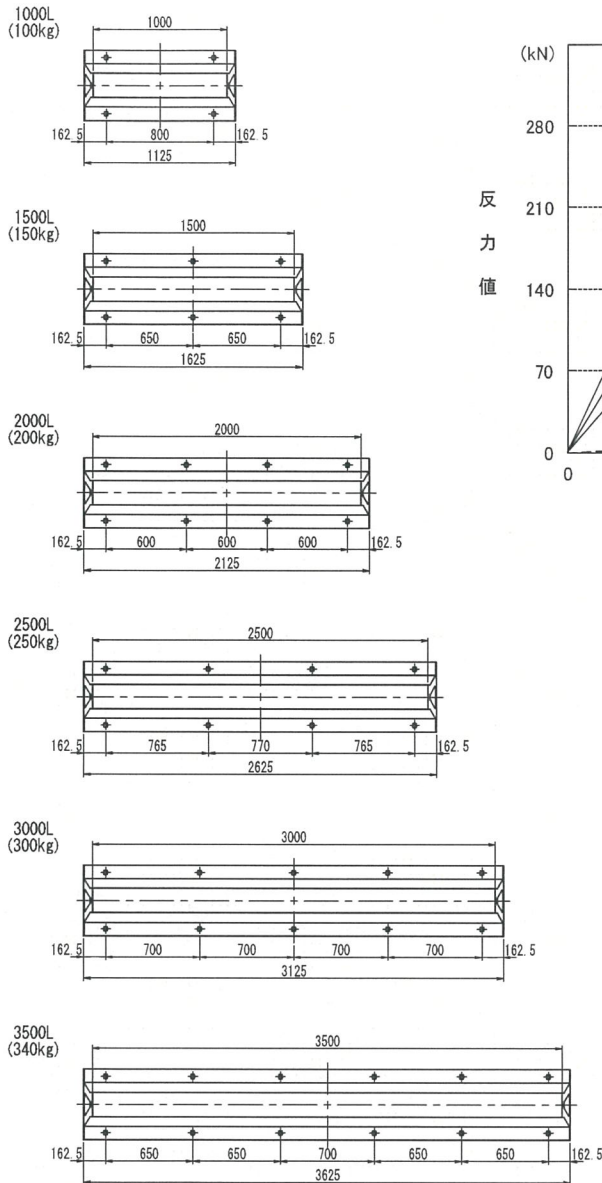
## 標準性能表

性能 長さ(mm)	S3		S2		S1		K		K1		K2		K3	
	R (kN)	E (kJ)	R (kN)	E (kJ)	R (kN)	E (kJ)	R (kN)	E (kJ)	R (kN)	E (kJ)	R (kN)	E (kJ)	R (kN)	E (kJ)
1000	103	6.86	118	7.84	132	8.82	147	9.80	162	10.8	177	11.8	191	12.7
1500	155	10.3	177	11.8	199	13.2	221	14.7	243	16.2	265	17.6	287	19.1
2000	206	13.7	236	15.7	265	17.6	294	19.6	324	21.6	353	23.5	383	25.5
2500	258	17.2	294	19.6	331	22.1	368	24.5	405	27.0	442	29.4	478	31.9
3000	309	20.6	353	23.5	397	26.5	442	29.4	486	32.3	530	35.3	574	38.2
3500	361	24.0	412	27.4	464	30.9	515	34.3	567	37.7	618	41.2	670	44.6

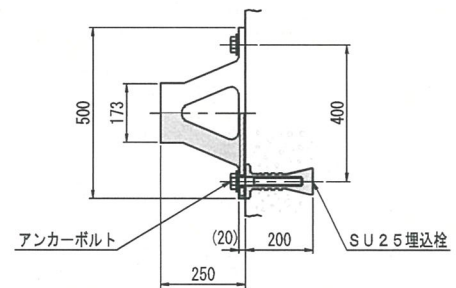
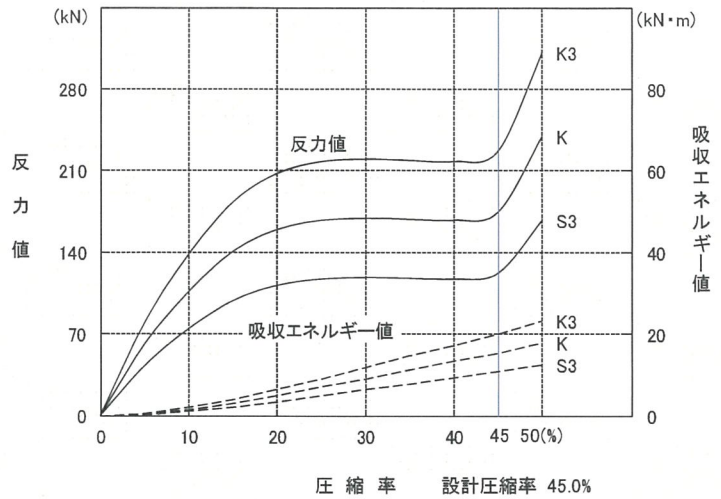
※ kJ=kN · m

※ 性能公差 反力値R: +10%以下, 吸収エネルギー値E: -10%以上

# NV-250H



NV-250H×1000L 性能曲線



- ・防錆材長さは最大3500mmまで任意に製作が可能です。
- ・片蓋（フタ）付も製作可能です。
- ・（ ）は参考質量を示します。

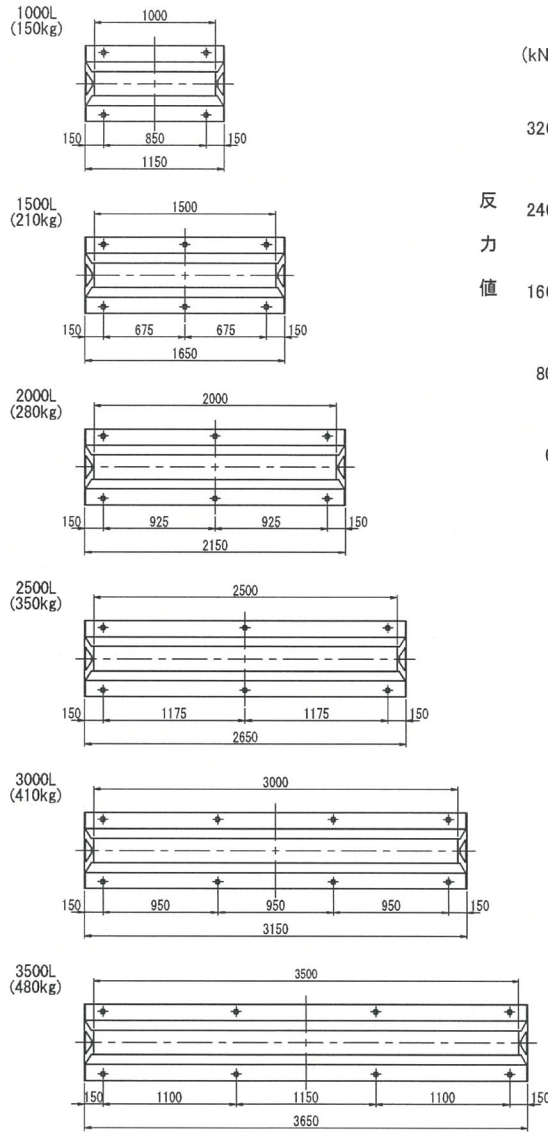
## 標準性能表

性能 長さ(mm)	S3		S2		S1		K		K1		K2		K3	
	R (kN)	E (kJ)	R (kN)	E (kJ)	R (kN)	E (kJ)	R (kN)	E (kJ)	R (kN)	E (kJ)	R (kN)	E (kJ)	R (kN)	E (kJ)
1000	122	10.8	140	12.3	157	13.8	175	15.4	192	16.9	209	18.5	227	20.0
1500	183	16.1	209	18.5	236	20.8	262	23.1	288	25.4	314	27.7	340	30.0
2000	244	21.5	279	24.6	314	27.7	349	30.8	384	33.8	419	36.9	454	40.0
2500	305	26.9	349	30.8	393	34.6	436	38.4	480	42.3	524	46.1	567	50.0
3000	366	32.3	419	36.9	471	41.5	524	46.1	576	50.7	628	55.4	681	60.0
3500	428	37.7	489	43.1	550	48.4	611	53.8	672	59.2	733	64.6	794	70.0

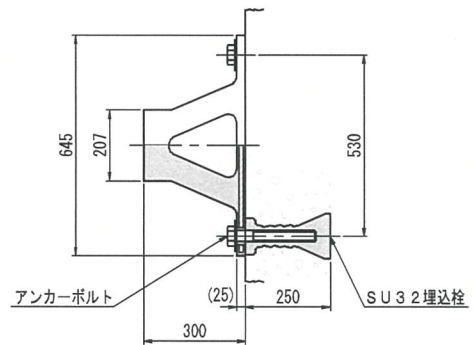
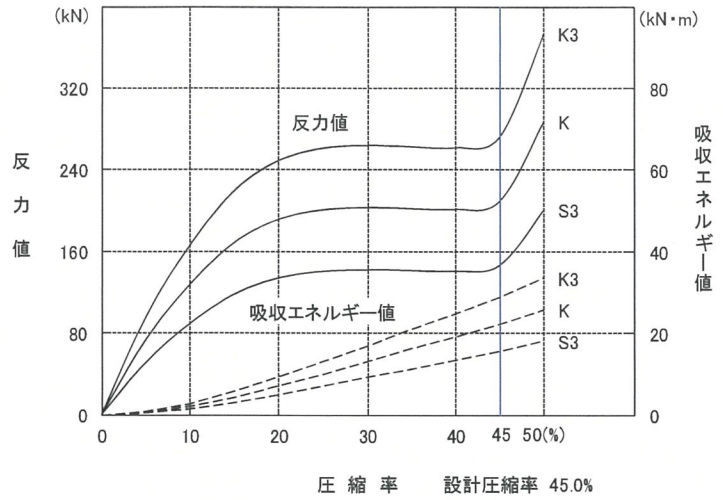
※ kJ=kN・m

※ 性能公差 反力値R: +10%以下, 吸収エネルギー値E: -10%以上

# NV-300H



NV-300H×1000L 性能曲線



- ・ 防舷材長さは最大3500mmまで任意に製作が可能です。
- ・ ( )値は参考質量を示します。

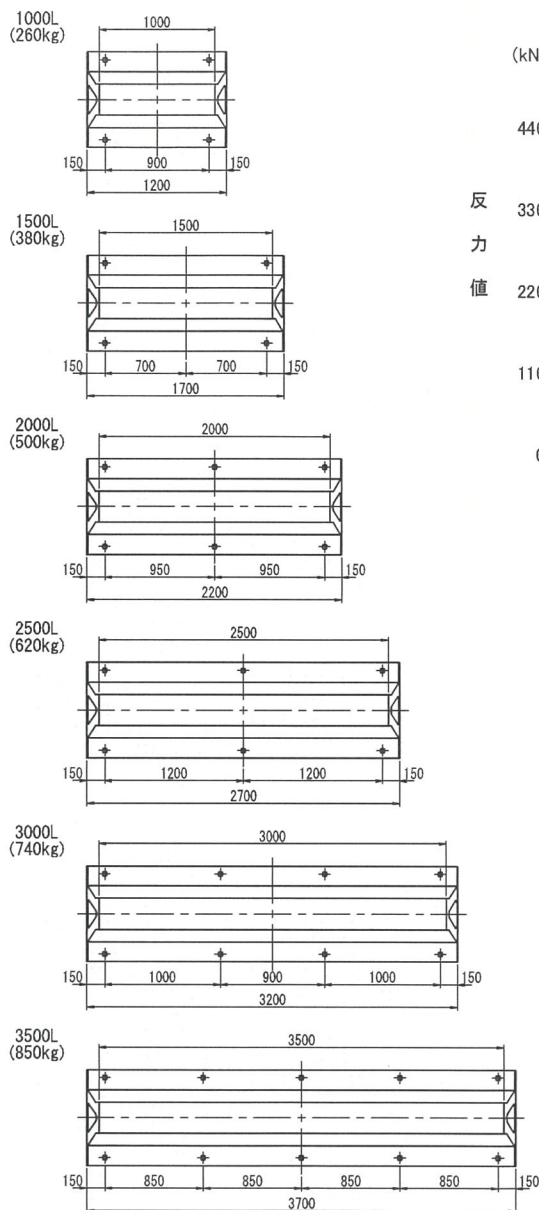
## 標準性能表

ゴム質	S3		S2		S1		K		K1		K2		K3	
性能	R	E	R	E	R	E	R	E	R	E	R	E	R	E
長さ(mm)	(kN)	(kN・m)	(kN)	(kN・m)	(kN)	(kN・m)	(kN)	(kN・m)	(kN)	(kN・m)	(kN)	(kN・m)	(kN)	(kN・m)
1000	147	15.5	168	17.7	188	19.9	209	22.1	230	24.4	251	26.6	272	28.8
1500	220	23.2	251	26.6	283	29.9	314	33.2	346	36.5	377	39.9	408	43.2
2000	293	31.0	335	35.4	377	39.9	419	44.3	461	48.7	503	53.1	544	57.6
2500	366	38.7	419	44.3	471	49.8	524	55.4	576	60.9	628	66.4	681	72.0
3000	440	46.5	503	53.1	565	59.8	628	66.4	691	73.1	754	79.7	817	86.3
3500	513	54.2	586	62.0	660	69.7	733	77.5	806	85.2	879	93.0	953	101

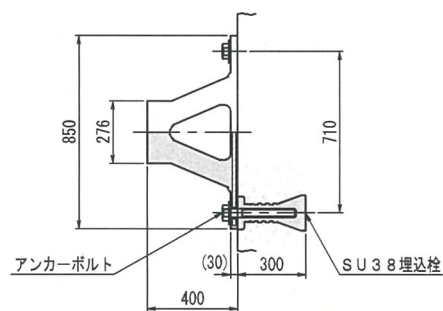
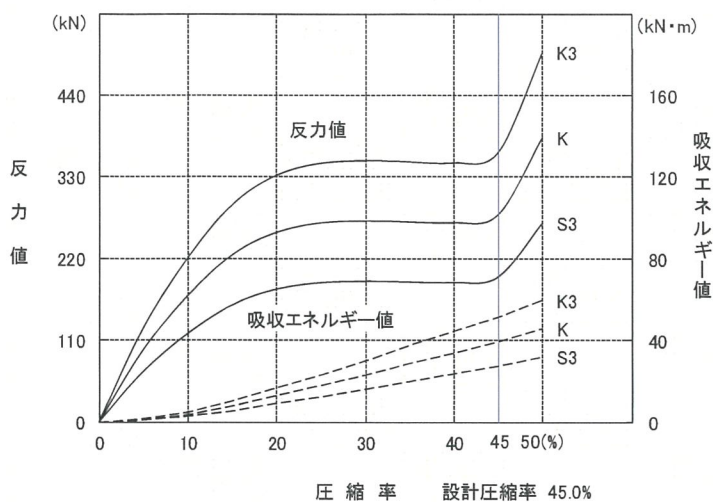
※ kJ=kN・m

※ 性能公差 反力値R: +10%以下, 吸収エネルギー値E: -10%以上

# NV-400H



NV-400H × 1000L 性能曲線



- ・ 防舷材長さは最大3500mmまで任意に製作が可能です。
- ・ ( )値は参考質量を示します。

## 標準性能表

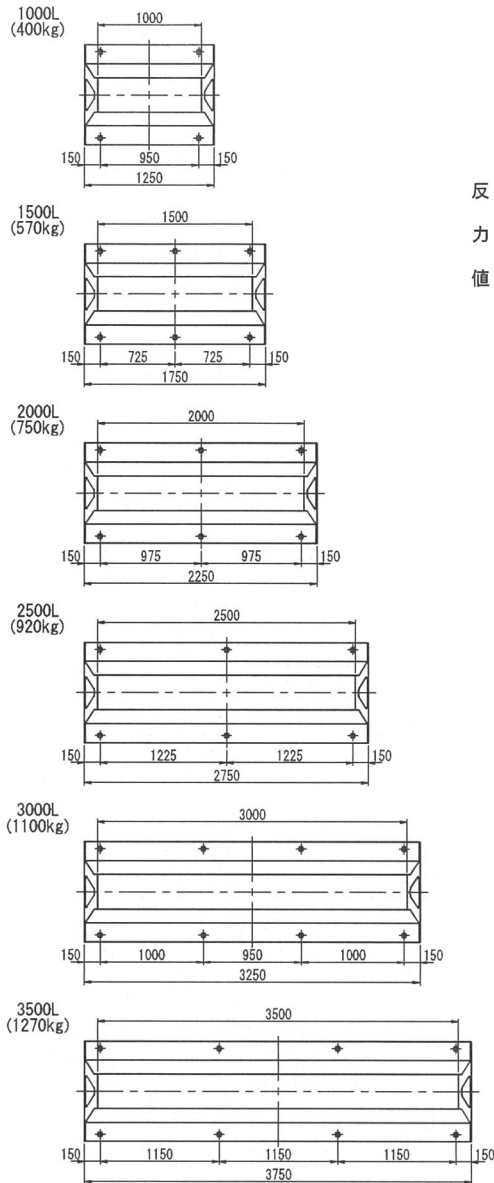
性能 長さ(mm)	S3		S2		S1		K		K1		K2		K3	
	R (kN)	E (kJ)	R (kN)	E (kJ)	R (kN)	E (kJ)	R (kN)	E (kJ)	R (kN)	E (kJ)	R (kN)	E (kJ)	R (kN)	E (kJ)
1000	195	27.6	223	31.5	251	35.4	279	39.4	307	43.3	335	47.2	363	51.2
1500	293	41.3	335	47.2	377	53.1	419	59.0	461	64.9	503	70.8	544	76.8
2000	391	55.1	447	63.0	503	70.8	558	78.7	614	86.6	670	94.5	726	102
2500	489	68.9	558	78.7	628	88.6	698	98.4	768	108	838	118	907	128
3000	586	82.7	670	94.5	754	106	838	118	921	130	1010	142	1090	154
3500	684	96.4	782	110	879	124	977	138	1070	152	1170	165	1270	179

※ kJ=kN · m

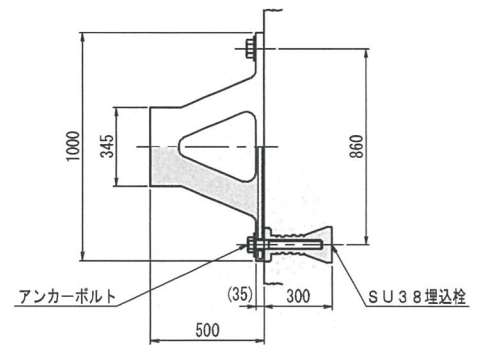
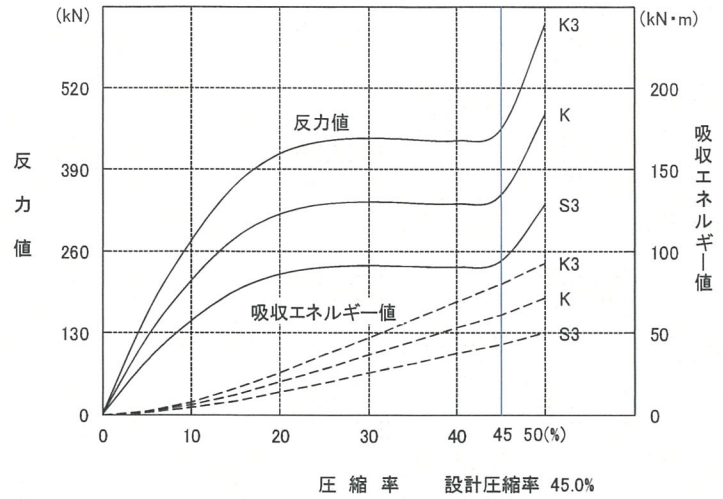
※ 性能公差 反力値R: +10%以下, 吸収エネルギー値E: -10%以上



# NV-500H



NV-500H×1000L 性能曲線



- ・ 防舷材長さは最大3500mmまで任意に製作が可能です。
- ・ ( )は参考質量を示します。

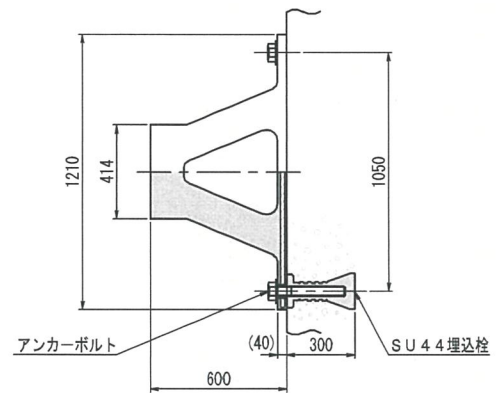
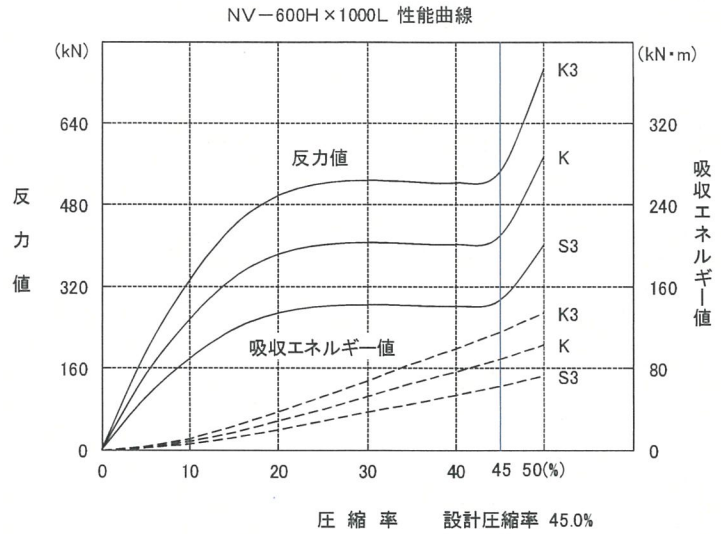
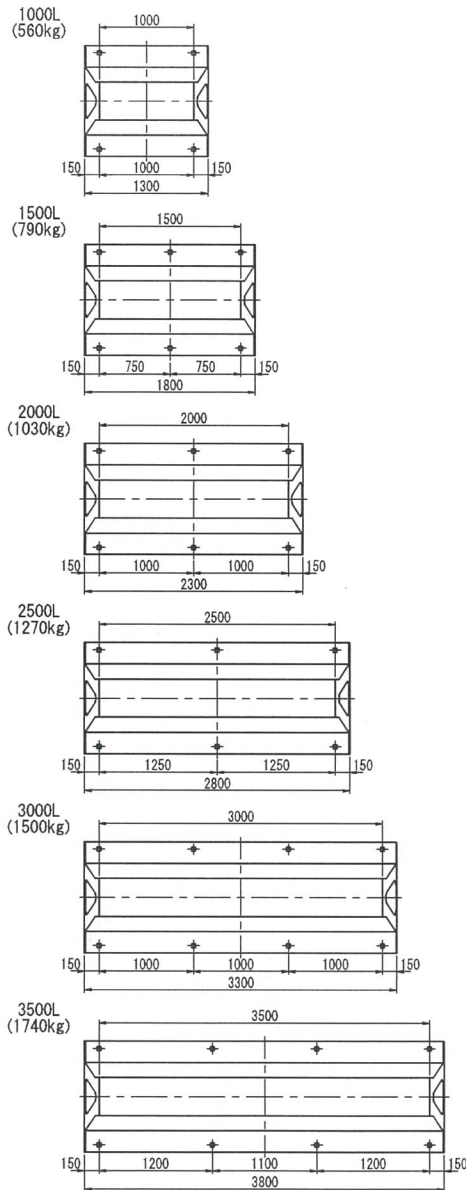
## 標準性能表

性能 長さ(mm)	S3		S2		S1		K		K1		K2		K3	
	R (kN)	E (kJ)	R (kN)	E (kJ)	R (kN)	E (kJ)	R (kN)	E (kJ)	R (kN)	E (kJ)	R (kN)	E (kJ)	R (kN)	E (kJ)
1000	244	43.1	279	49.2	314	55.4	349	61.5	384	67.7	419	73.8	454	80.0
1500	366	64.6	419	73.8	471	83.0	524	92.3	576	101	628	111	681	120
2000	489	86.1	558	98.4	628	111	698	123	768	135	838	148	907	160
2500	611	108	698	123	785	138	873	154	960	169	1050	185	1130	200
3000	733	129	838	148	942	166	1050	185	1150	203	1260	221	1360	240
3500	855	151	977	172	1100	194	1220	215	1340	237	1470	258	1590	280

※ kJ=kN・m

※ 性能公差 反力値R: +10%以下, 吸収エネルギー値E: -10%以上

# NV-600H



- ・防眩材長さは最大3500mmまで任意に製作が可能です。
- ・( )値は参考質量を示します。

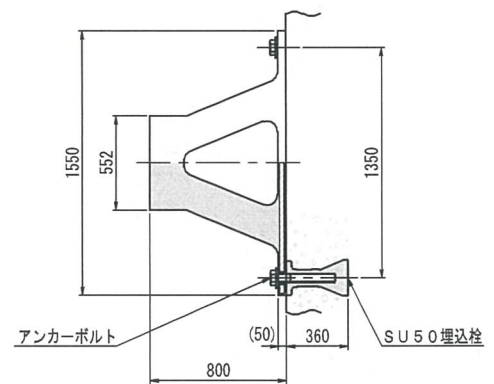
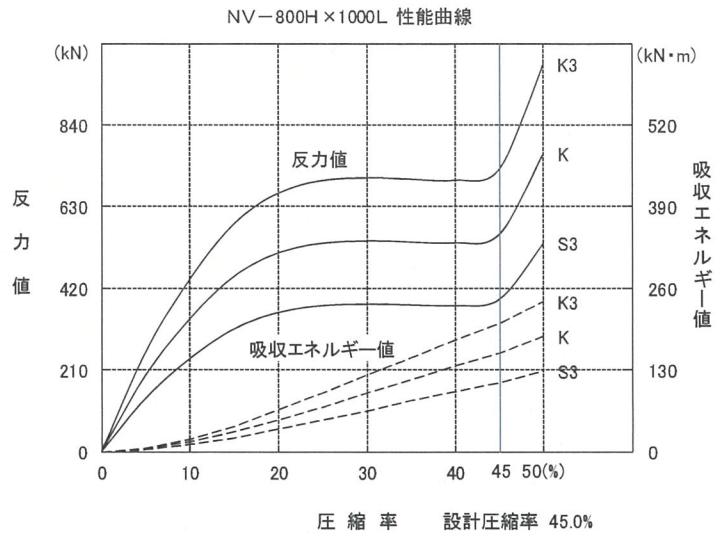
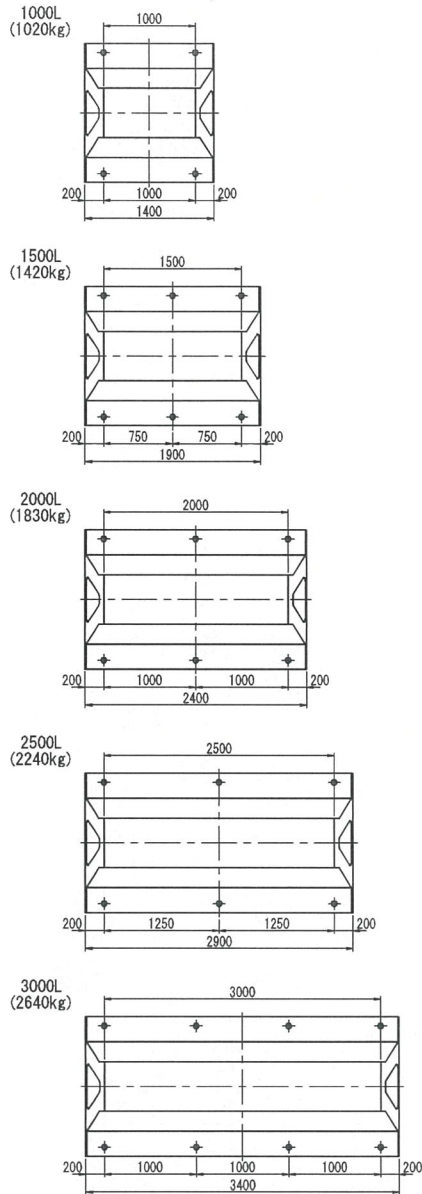
## 標準性能表

ゴムの質 性能 長さ(mm)	S3		S2		S1		K		K1		K2		K3	
	R (kN)	E (kN・m)	R (kN)	E (kN・m)	R (kN)	E (kN・m)	R (kN)	E (kN・m)	R (kN)	E (kN・m)	R (kN)	E (kN・m)	R (kN)	E (kN・m)
1000	293	62.0	335	70.8	377	79.7	419	88.6	461	97.4	503	106	544	115
1500	440	93.0	503	106	565	120	628	133	691	146	754	159	817	173
2000	586	124	670	142	754	159	838	177	921	195	1010	213	1090	230
2500	733	155	838	177	942	199	1050	221	1150	244	1260	266	1360	288
3000	879	186	1010	213	1130	239	1260	266	1380	292	1510	319	1630	345
3500	1030	217	1170	248	1320	279	1470	310	1610	341	1760	372	1910	403

※ kJ=kN・m

※ 性能公差 反力値R: +10%以下, 吸収エネルギー値E: -10%以上

# NV-800H



- ・防眩材長さは最大3000mmまで任意に製作が可能です。
- ・( )値は参考質量を示します。

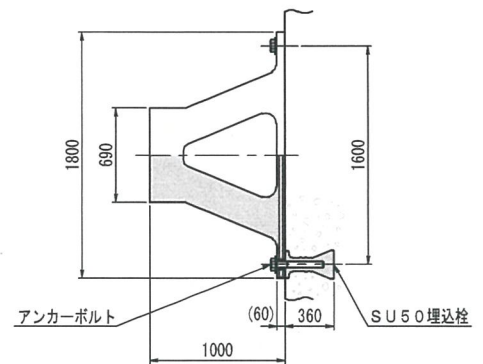
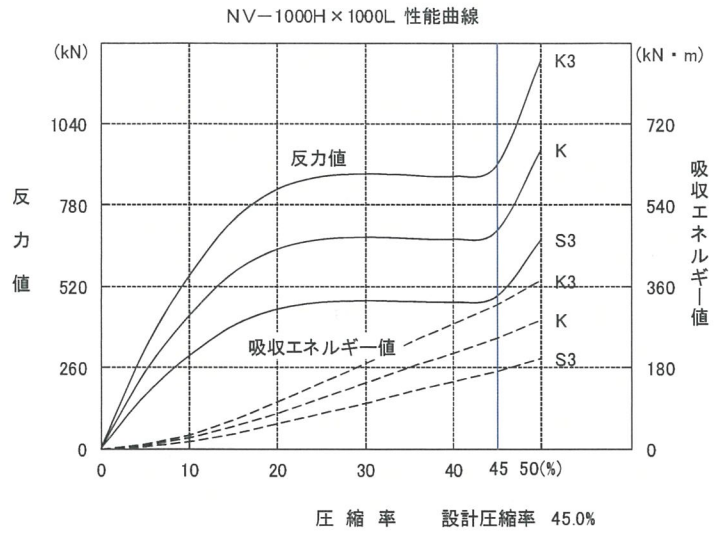
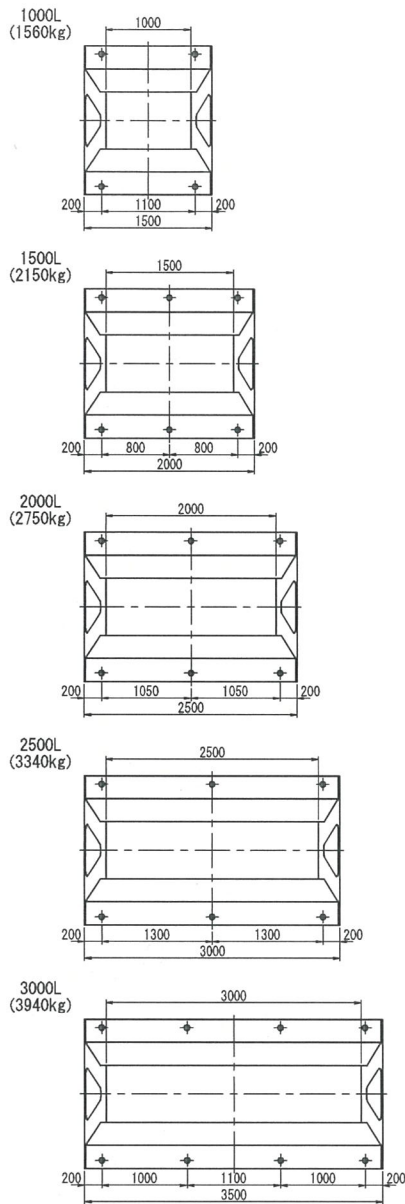
## 標準性能表

性能 長さ(mm)	S3		S2		S1		K		K1		K2		K3	
	R (kN)	E (kN・m)	R (kN)	E (kN・m)	R (kN)	E (kN・m)	R (kN)	E (kN・m)	R (kN)	E (kN・m)	R (kN)	E (kN・m)	R (kN)	E (kN・m)
1000	391	110	447	126	503	142	558	157	614	173	670	189	726	205
1500	586	165	670	189	754	213	838	236	921	260	1010	283	1090	307
2000	782	220	893	252	1010	283	1120	315	1230	346	1340	378	1450	409
2500	977	276	1120	315	1260	354	1400	394	1540	433	1680	472	1810	512
3000	1170	331	1340	378	1510	425	1680	472	1840	520	2010	567	2180	614

※ kJ=kN・m

※ 性能公差 反力値R: +10%以下, 吸収エネルギー値E: -10%以上

# NV-1000H



- ・防舷材長さは最大3000mmまで任意に製作が可能です。
- ・( )値は参考質量を示します。

## 標準性能表

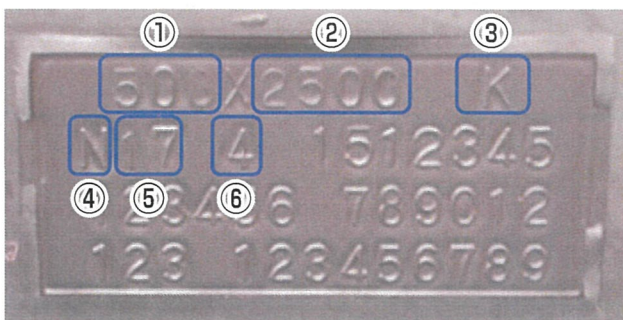
性能 長さ(mm)	S3		S2		S1		K		K1		K2		K3	
	R (kN)	E (kN・m)	R (kN)	E (kN・m)	R (kN)	E (kN・m)	R (kN)	E (kN・m)	R (kN)	E (kN・m)	R (kN)	E (kN・m)	R (kN)	E (kN・m)
1000	489	172	558	197	628	221	698	246	768	271	838	295	907	320
1500	733	258	838	295	942	332	1050	369	1150	406	1260	443	1360	480
2000	977	344	1120	394	1260	443	1400	492	1540	541	1680	590	1810	640
2500	1220	431	1400	492	1570	554	1750	615	1920	677	2090	738	2270	800
3000	1470	517	1680	590	1880	664	2090	738	2300	812	2510	886	2720	959

※ kJ=kN・m

※ 性能公差 反力値 R : +10% 以下, 吸収エネルギー値 E : -10% 以上

## 製品表示 (刻印)

防舷材には製品表示 (刻印) が施されており、製品サイズや製造年月等を確認することができます。

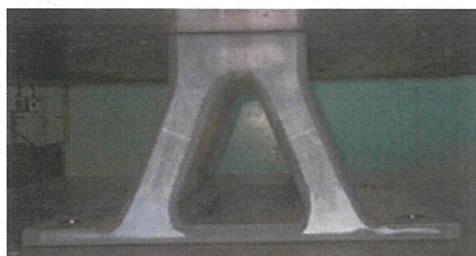


- ①防舷材高さH(mm)
- ②防舷材有効長さL(mm)
- ③ゴム質
- ④防舷材タイプ(NVは"N"表記)
- ⑤製造年(年)
- ⑥製造月(月)

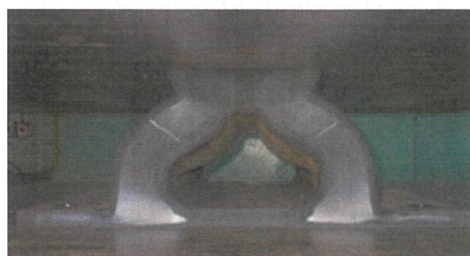
※サイズによっては表示方法が異なる場合があります。

例:NV-500H×2500L(K) 2017年4月製造

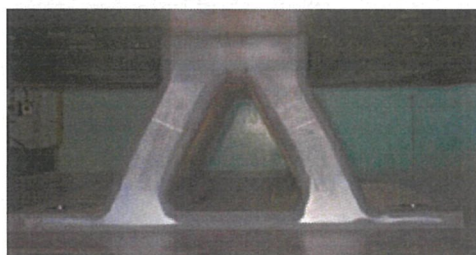
## 圧縮試験



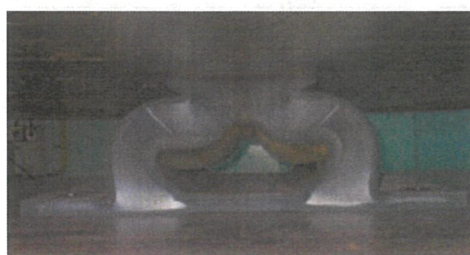
圧縮率  $\delta=0(\%)$



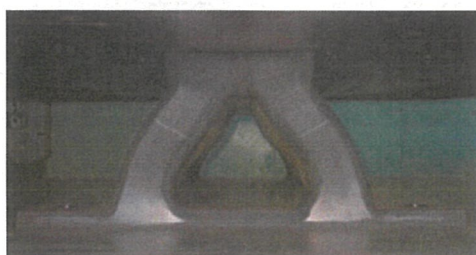
圧縮率  $\delta=30(\%)$



圧縮率  $\delta=10(\%)$



圧縮率  $\delta=40(\%)$



圧縮率  $\delta=20(\%)$



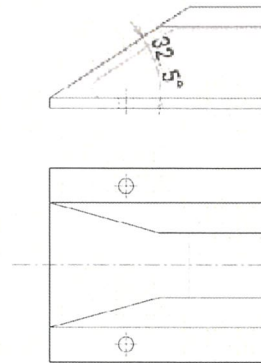
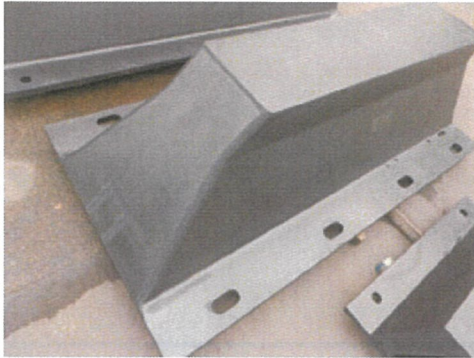
圧縮率  $\delta=50(\%)$

# 特殊形状

ご要望により特殊形状もご用意しております。規格外の製品についてはご相談ください。

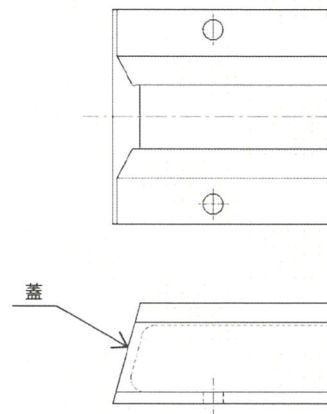
## 1) 32.5° テーパー形状

船舶の乗り上げを防止するために施す上端部の特殊形状です。



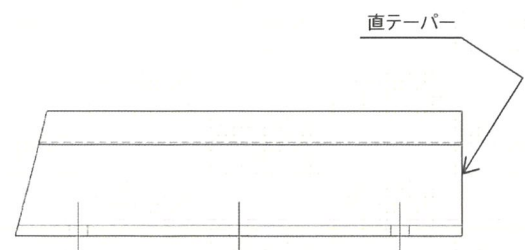
## 2) 蓋付形状

防舷材中空部への異物入り込みを防止するために施す特殊形状です。



## 3) 直テーパー形状

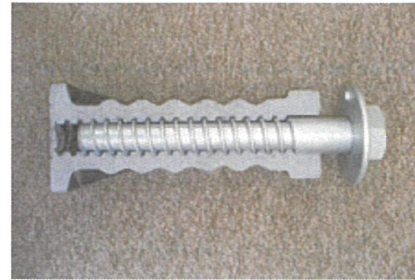
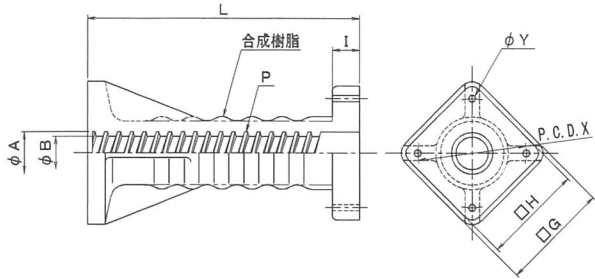
長尺品が必要な場合や連続して取り付ける場合に施す特殊形状です。



# 取付金具

## 埋込栓（先付用）

埋込栓（合成樹脂）

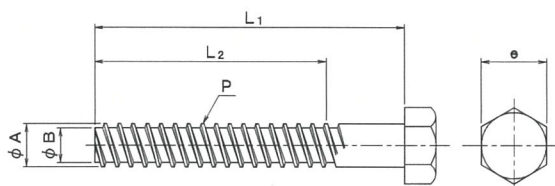


呼称	ネジ部寸法			本体外形寸法					
	A	B	P	G	H	I	L	X	Y
SU19	21	16	2 <sup>3</sup> / <sub>4</sub> 山/吋	60	55	15	150	60	6
SU25	26	19	2 <sup>1</sup> / <sub>2</sub> 山/吋	63	75	15	200	85	8
SU32	33	25	2 山/吋	100	80	30	250	85	8
SU38	40	31	2 山/吋	120	110	30	300	120	8
SU44	46	36	1 <sup>3</sup> / <sub>4</sub> 山/吋	120	110	30	300	120	8
SU50	53	41.5	1 <sup>1</sup> / <sub>2</sub> 山/吋	160	150	30	360	170	8

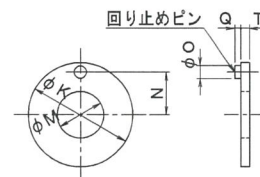
### ■埋込栓の特徴について

- (1) 埋込栓の材質は合成樹脂であるため、耐食性に優れています。
- (2) 嵌合ねじ部は力が強く伝えられる台形ネジを採用。
- (3) ねじ部内の腐食がないため、防舷材の取換え工事が容易です。
- (4) 40年以上経過した埋込栓でも機能を保持しているため、耐久性に優れています。（実績多数）
- (5) 先付けタイプなので、構造物を傷付けることなく躯体に優しい製品です。

アンカーボルト（SS400, 溶融亜鉛メッキ）



ワッシャー（SS400, 溶融亜鉛メッキ）

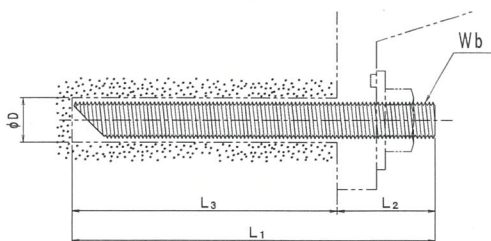


注：取付けの際、回り止めピンはゴム防舷材側に設置します。

呼称	アンカーボルト						ワッシャー					
	L		A	B	P	e	K	M	N	O	Q	T
	1	2										
SU19	150	105	19	14	2 <sup>3</sup> / <sub>4</sub> 山/吋	32	60	22	23	9	4	6
SU25	200	145	25	18	2 <sup>1</sup> / <sub>2</sub> 山/吋	41	60	28	24	9	4	6
SU32	250	185	32	24	2 山/吋	50	90	34	35	9	4	6
SU38	305	235	38	30	2 山/吋	58	100	42	40	13	6	9
SU44	315	235	44	35	1 <sup>3</sup> / <sub>4</sub> 山/吋	67	105	47	43	13	6	9
SU50	360	265	50	40	1 <sup>1</sup> / <sub>2</sub> 山/吋	77	120	54	48	17	8	12

## 樹脂アンカー（後付用）

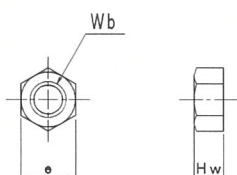
アンカーボルト（SUS304）



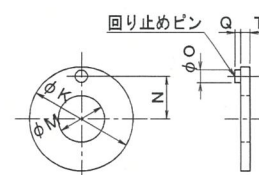
### ■樹脂アンカーの特徴について

- (1) 母材に予め穿孔した孔に接着剤（カプセル等）を挿入、その上からアンカーボルトにより攪拌させ、化学反応により硬化することで、定着部を物理的に固着させます。
- (2) 硬化時間が早く、作業性に優れています。
- (3) 水中や海水中の施工も可能です。
- (4) 経年変化が少ないことから、安定した強度を保持します。

ナット（SUS304）



ワッシャー（SS400, 溶融亜鉛メッキ又は SUS304）



注：取付けの際、回り止めピンはゴム防眩材側に設置します。

呼称	アンカーボルト				ナット			ワッシャー						樹脂カプセル
	L			D	Wb	Hw	e	K	M	N	O	Q	T	必要樹脂量(㎤)
	1	2	3											
M18	195	55	140	22	M18	15	27	60	22	23	9	4	6	31
M24	255	65	190	30	M24	19	36	60	28	24	9	4	6	79
M30	300	80	220	38	M30	24	46	90	34	35	9	4	6	148
M36	370	100	270	45	M36	29	55	100	42	40	13	6	9	246
M42	410	110	300	55	M42	34	65	105	47	43	13	6	9	440
M48	485	135	350	60	M48	38	75	120	54	48	17	8	12	561

## ボルト締付トルク表

防眩材サイズ	ボルト呼称	締付トルク (N・m)
150H	SU19, M18	80~100
200H, 250H	SU25, M24	120~200
300H	SU32, M30	250~300
400H, 500H	SU38, M36	400~500
600H	SU44, M42	500~600
800H, 1000H	SU50, M48	600~800

注) 左記締付トルクは目安です。  
当社規格ワッシャーの厚み 1/3 以上が  
ゴムに沈む程度まで締付けてください。





## 移動要領

---

防舷材はゴムであることを十分考慮され、小さな傷をつけても、長年の間にクラックに進行しますので、取り扱いには慎重をお願いいたします。

### 1. 移動

ゴム防舷材本体を吊上げる時はナイロンスリング等を使用し、ゴムを傷つけないように注意して下さい。



### 2. 仮置

現場等に仮置きする場合、製品を直接地上に置かず、角材等の上に置いてください。二段、三段等の積上げはなるべく避けて下さい。

### 3. 長期保管

長期保管する場合、日光の当たる所、温度変化の著しい所、ガソリン等の溶剤付近は避けて下さい。

## 取付要領

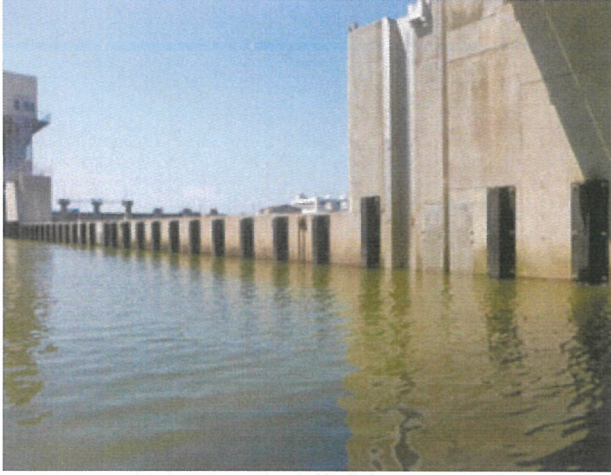
---

1. 防舷材とアンカーボルト、ワッシャー、埋込栓の数量、サイズを確認してください。
2. 岸壁への防舷材の位置決めをします。
3. 埋込栓にワッシャー（回り止めピンがゴム防舷材側）、アンカーボルトの順序で仮締めを行い、全てのアンカーボルトを組み付け、本締めをします。
4. 締付けは当社規格ワッシャーの厚み1/3以上がゴムに沈む程度まで締付けて下さい。  
ボルト締付トルク表（P.14）をご参照ください。
5. 本締付け後、ワッシャーとアンカーボルトを点溶接（2～3ヶ所）し、緩み防止を行って下さい。点溶接を行わない場合、使用中に緩みが発生する可能性がありますので、定期的に増し締めを行ってください。



# 取付事例

---





分類	用途	名称
防舷材	超高性能型防舷材 多目的高性能防舷材 大型船舶用防舷材 一般船舶用防舷材 低反力高性能防舷材 漁港用防舷材 漁港用防舷材 広面保護型防舷材 コーナー保護型防舷材 曲面对応型防舷材 簡易防舷材 船舶取付型防舷材 船舶取付型防舷材	エクセルコーン®II型防舷材 ユニットII型防舷材 H型防舷材 NV型防舷材 NRV®型防舷材 VW型防舷材 新大漁®WS,WK型防舷材 ザブトン型防舷材 コーナーフェンダー フレックスパット フルセール® VS型防舷材 D型、角型、丸型防舷材
安全対策商品	防衝材兼用ゴム梯子 簡易ゴム製梯子 海洋構造物潜込防止柵 斜路滑り止め材 変形追随型ゴム製シール目地材	フェンダータラップ ウルトラステップ SPマリンネット ステップキーパー® ケーソンシール
関連品	浮体式係船岸用ローラー付緩衝材 ゴム製コーナー保護材 樹脂製コーナー保護材 樹脂製滑り材 樹脂製車止め 摩擦増大用ラバー	係留緩衝ローラー コーナーガード ポリマーコーナー® ポリウッド フルストップ® ケーソククリーパーL型

※製品の形状・寸法は改良のため予告なしに変更することがありますのでご了承下さい。

代理店



JQA-QM4493



MIWA GROUP  
創業1917年

西武ポリマ化成株式会社

本社 〒103-0027 東京都中央区日本橋 3-8-2  
 電話(03)3527-9817 FAX(03)3527-9828  
 大阪支店 〒542-0081 大阪市中央区南船場 4-6-10  
 電話(06)6252-8381 FAX(06)6252-0891  
 名古屋支店 〒483-8145 愛知県江南市小郷町西ノ山 55  
 電話(0587)54-2136 FAX(0587)54-2175  
 九州営業所 〒812-0013 福岡市博多区博多駅東 1-14-34  
 電話(092)441-8595 FAX(092)481-0774  
 北海道営業所 〒060-0062 札幌市中央区南二条西 6-12-1  
 電話(011)219-3020 FAX(011)219-3022  
 名古屋工場 〒483-8145 愛知県江南市小郷町西ノ山 55  
 電話(0587)54-2111 FAX(0587)54-2124

ホームページアドレス <http://www.seibu-p.co.jp/>

#2019.17.06 BX MS